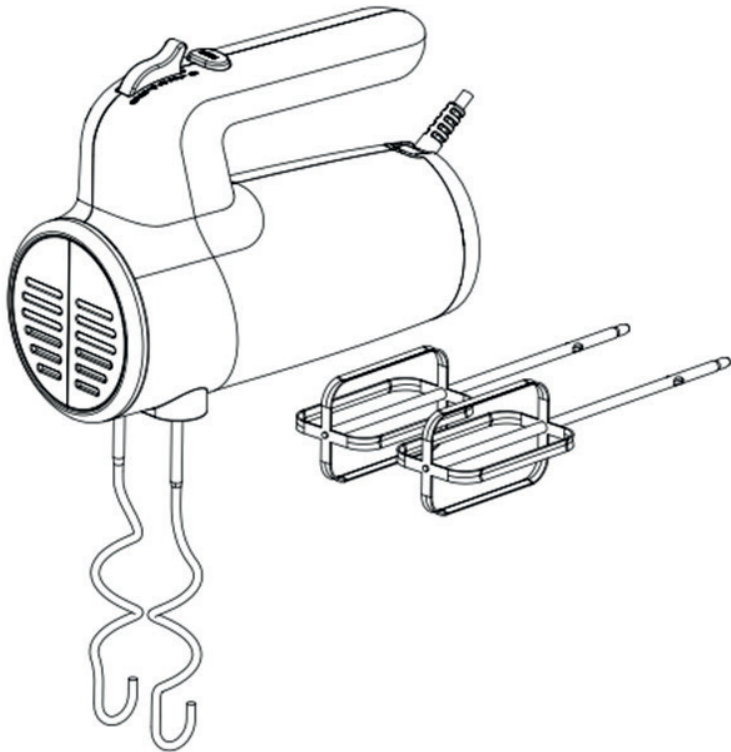


ROSMARINO[®]
YOUR FRIEND IN THE KITCHEN

Vitalia PowerMix

MODEL: HM9103-CE



INFINITY

MANUAL





IMPORTANT SAFEGUARDS

Before using the electrical appliance, the following basic precautions should always be followed including the following:

1. Read all instructions.
2. Before use, check that the voltage of your wall outlet corresponds to the one on the rating plate which is on the bottom of the appliance.
3. Do not operate the appliance with a damaged cord or after malfunction or has been damaged in any manner.
4. Do not let cord hang over edge of table or counter or hot surface.
5. Do not immerse cord or the body of mixer into water as this would give rise to electric shock.
6. If the supply cord is damaged, it must be replaced by the manufacturer or its service agent or a similarly qualified person in order to avoid a hazard.
7. Close supervision is necessary when your appliance is being used near children or infirm persons.
8. Do not place an appliance on or near a hot gas or on a heated oven.
9. Never eject beaters or dough hooks when the appliance is in operation.
10. Do not leave mixer unattended while it is operating.
11. Unplug from outlet while not in use, before putting on or taking off parts, and before cleaning.
12. The use of attachments not recommended or sold by the manufacturer may cause fire, electric shock, or injury
13. Remove beaters from mixer before washing.
14. Always check that the control is OFF before plugging cord into wall outlet. To disconnect, turn the control to OFF, then remove plug from wall outlet.
15. Avoid touching moving parts.
16. Keep hands, clothing, as well as spatulas and other utensils away from beaters during operation to reduce the risk of injury to persons, and/or damage to the mixer.
17. The appliance can be used by children aged 8 years and above and persons with reduced physical, sensory or mental capabilities or lack of experience and knowledge if they have been given supervision or instruction concerning use of the appliance in a safe way and understand the hazards involved. Children shall not play with the appliance. Cleaning and user maintenance shall not be made by children unless they are older than 8 and supervised.
18. Keep the appliance and its cord out of reach of children aged less than 8 years.
19. Switch off the appliance before changing accessories or approaching parts which move in use.
20. This appliance is intended to be used in household and similar applications such as:
 - Staff kitchen areas in shops, offices, and other working environments,
 - Farmhouses,
 - By clients in hotels, motels and other residential type environments,
 - Bed and breakfast type environments.
21. Save these instructions.

BEFORE USING MIXER

Remove any packages, disassemble any detachable parts. Clean the dough hooks and beaters. Before assembling the mixer, make sure the power cord is unplugged from the

power outlet and the speed selector is at the "0" position.

USING YOUR MIXER

1. Assemble proper beaters or dough hooks into mixer.

NOTE: Beaters can be inserted in either socket, as the beaters are identical. For dough hooks, the one with washer can only be inserted into the bigger socket and the other one can only be inserted into smaller one. The two dough hooks cannot be inserted in reverse.

2. Ensure that the unit is at the "0" setting, then plug in the power source.

3. Set the speed selector to your desired speed. There are 6 speed settings to be selected.

When kneading yeast dough, we suggest starting with lower speed and then continuing with higher speed to achieve the best results. The mixer will run at the highest speed when turbo button is pressed.

WARNING: Do not stick knife, metal spoons, fork and so on into bowl while operating.

Note: Please don't let the unit contact acid food.

4. The max operation time per time shall be less than 5 minutes. Minimum 20 minutes rest time must be maintained between continuous two cycles.

NOTE: During operation you may rotate the bowl with hand to achieve the best results.

5. When mixing is complete, turn the speed selector to "0" setting, and unplug the cord from power outlet.

6. If necessary, scraping the excess food particles from the beaters or dough hooks by rubber or wooden spatula.

7. Hold the beaters or dough hooks with one hand and press the Ejector button firmly down with the other hand to remove the beater or dough hooks.

NOTE:

1). Remove the beaters or dough hooks only the speed selector at the "0" setting.

2). During operation, you can place the mixer vertically, but make sure the speed selector is at the "0" setting.

CLEANING AND MAINTENANCE

1. Unplug the appliance and wait for it to completely cool down before cleaning.

2. Wipe the outside surface of the head with a damp cloth and polish with a soft dry cloth.

3. Wipe any excess food particles from the power cord.

4. Wash the beaters and dough hooks in warm soapy water and wipe them with a dry cloth.

The beaters and dough hooks may be washed in the dishwasher.

CAUTION: The mixer may not be immersed into water or other liquid.

Warning: Any other servicing should be performed by an authorized service representative.

COOKERY TIPS

1. Refrigerated ingredients, i.e., butter and eggs should be at room temperature before mixing. Set these ingredients out ahead of time.

2. To eliminate the possibility of shells or deteriorated-off eggs in your recipe, break eggs into separate container first, then add to the mixture.

3. Do not over-beat. Be careful that you only mix/blend mixtures until recommended in your recipe. Fold into dry ingredients only until just combined. Always use the low speed.

4. Climatic conditions. Seasonal temperature changes, temperature of ingredients and their texture variation from area to area all play a part in the required mixing time and the results achieved.

5. Always start mixing at slow speeds. Gradually increase to the recommended speed as stated in the recipe.



ENVIRONMENT FRIENDLY DISPOSAL

You can help protect the environment!

Please remember to respect the local regulations: hand in the non-working electrical equipment to an appropriate waste disposal centre.



Warranty

The warranty provider and authorized service provider is AD Vita d.o.o., Tovarniška 7b, 3210 Slovenske Konjice, Slovenia, assumes the responsibility that the product will work flawlessly during the warranty period. During the warranty period, which begins with the delivery of the product, we will repair all imperfections and defects on the product that would occur as a result of normal use of the product. Warranty is voided when the product was tampered with by person not authorized by the issuer of the warranty card or that the non-original parts were used for repair. If the product is not repaired within 45 days of receiving the service request, the warranty provider will replace it with a new, identical, and flawless product free of charge. The warranty period will be extended for the number of days the repair took.

The warranty does not cover:

1. mechanical damage and defects due to incorrect use and/or maintenance of the product.
2. damage caused by force majeure.
3. consumables.

The warranty is valid in the country in which the purchase was made and is enforced at the place where the purchase was made or from an authorized reseller for this market, which is specified in the product declaration on the packaging. The warranty does not exclude the consumer's rights arising from the seller's liability for defects in the supplied goods. The warranty period lasts 24 months. The importer for individual markets is responsible the product repair.

Product: _____

Date of delivery of goods: _____

POMEMBNI ZAŠČITNI UKREPI

Pred uporabo električnega aparata je potrebno vedno upoštevati naslednje osnovne previdnostne ukrepe, vključno z naslednjimi:

1. Pred uporabo preberite vsa navodila.
2. Pred uporabo preverite, ali napetost ustreza tisti, ki je navedena na napisni ploščici aparata.
3. Aparata ne uporabljajte s poškodovanim kablom ali po okvari ali če je bil kakor koli poškodovan.
4. Ne pustite, da bi kabel visel čez rob mize ali pulta ali vroče površine.
5. Za zaščito pred nevarnostjo električnega udara motorne enote ne postavljajte v vodo ali drugo tekočino.
6. Če je napajalni kabel poškodovan, ga mora zamenjati proizvajalec ali njegov servisni zastopnik ali podobno usposobljena oseba, da bi se izognili nevarnosti.
7. Kadar aparat uporabljate v bližini otrok ali slabotnih oseb, je potreben strog nadzor.
8. Aparata ne postavljajte na ali v bližino vročega plina ali na ogrevano pečico.
9. Med delovanjem aparata nikoli ne izvlecite stepalnikov ali metlic za testo.
10. Ne puščajte mešalnika brez nadzora, ko aparat deluje.
11. Odklopite vtič iz vtičnice, ko mešalnika ne uporabljate, pred nameščanjem ali snemanjem delov in pred čiščenjem.
12. Uporaba priključkov, ki jih proizvajalec ne priporoča ali prodaja, lahko povzroči požar, električni udar ali poškodbe.
13. Pred pranjem odstranite metlice z mešalnika.
14. Preden priključite kabel v stensko vtičnico, vedno preverite, ali je upravljanje izključeno. Če želite aparat odklopiti, obrnite upravljalnik v položaj OFF, nato pa izvlecite vtič iz stenske vtičnice.
15. Ne dotikajte se gibljivih delov.
16. Med delovanjem mešalnika roke, oblačila ter lopatice in druge pripomočke držite stran od metlic, da zmanjšate nevarnost poškodb oseb in/ali poškodb mešalnika.
17. Aparat lahko uporabljajo otroci, stari 8 let in več, ter osebe z zmanjšanimi fizičnimi, senzoričnimi ali duševnimi sposobnostmi ali s pomanjkanjem izkušenj in znanja, če so pod nadzorom ali dobili navodila glede uporabe aparata na varen način in razumejo nevarnosti, ki so s tem povezane. Otroci se z aparatom ne smejo igrati. Otroci ne smejo izvajati čiščenja in vzdrževanja, razen če so starejši od 8 let in pod nadzorom.
18. Aparat in njegov kabel hranite zunaj dosega otrok, mlajših od 8 let.
19. Izklopite aparat, preden zamenjate pripomočke ali se približate sestavnim delom, ki se med uporabo premikajo.
20. Ta aparat je namenjen uporabi v gospodinjstvu in podobnih aplikacijah, kot so npr.:
 - kuhinjski prostori za osebje v trgovinah, pisarnah in drugih delovnih okoljih;
 - na kmetijah;
 - za stranke v hotelih, motelih in drugih stanovanjskih okoljih;
 - v nastanitvenih objektih z zajtrkom (B&B).
21. Ta navodila shranite.

PRED UPORABO MEŠALNIKA

Odstranite vse dele embalaže in razstavite vse odstranljive dele. Očistite nastavke za testo in stepalne metlice. Pred sestavljanjem mešalnika se prepričajte, da je napajalni kabel izključen

iz vtičnice in da je regulator hitrosti v položaju "0".

UPORABA VAŠEGA MEŠALNIKA

1. V mešalnik namestite ustrezne metlice ali nastavke za testo.

OPOMBA: Metlice lahko vstavite v obe odprtini, saj sta enaki. Pri nastavkih za testo lahko tistega s podložko vstavite samo v večjo odprtino, drugega pa lahko vstavite samo v manjšo odprtino. Obeh nastavkov za testo ni mogoče vstaviti v nasprotni smeri.

2. Prepričajte se, da je enota v položaju "0", nato pa priključite vir napajanja.

3. Nastavite regulator hitrosti na zeleno hitrost. Na voljo je 6 nastavitvev hitrosti, ki jih lahko izberete. Pri gnetenju kvasnega testa predlagamo, da začnete z nižjo hitrostjo in nato nadaljujete z višjo hitrostjo, da dosežete najboljše rezultate. Mešalnik bo deloval z najvišjo hitrostjo, ko bo pritisnjen gumb turbo.

OPOZORILO: Med delovanjem v posodo ne vstavljajte nožev, kovinskih žlic, vilic itd.

Opomba: Enota naj ne pride v stik s kislimi živili.

4. Najdaljši čas delovanja naenkrat mora biti krajši od 5 minut. Med dvema neprekinjenima cikloma je potrebno zagotoviti najmanj 20 minut časa za mirovanje.

OPOMBA: Med delovanjem lahko posodo z roko obračate, da dosežete najboljše rezultate.

5. Ko je mešanje končano, obrnite regulator hitrosti na nastavitvev "0" in izvlecite kabel iz električne vtičnice.

6. Po potrebi z gumijasto ali leseno lopatico postrijgajte odvečne delce hrane s stepalnih metlic ali nastavkov za testo.

7. Z eno roko držite stepalne metlice ali nastavke za testo, z drugo roko pa močno pritisnite gumb za izmet, da odstranite stepalne metlice ali nastavke za testo.

OPOMBA:

1). Stepalne metlice ali nastavke za testo odstranite le pri nastavitvi regulatorja hitrosti na "0".

2). Med delovanjem lahko mešalnik postavite navpično, vendar se prepričajte, da je regulator hitrosti v nastavitvi "0".

ČIŠČENJE IN VZDRŽEVANJE

1. Pred čiščenjem izključite aparat iz električnega omrežja in počakajte, da se popolnoma ohladi.

2. Zunanjo površino glave obrišite z vlažno krpo in jo nato pobrišite z mehko suho krpo.

3. Z napajalnega kabla obrišite morebitne odvečne delce hrane.

4. Metlice za stepanje in nastavke za testo operite v topli milnici in jih obrišite s suho krpo.

Metlice za stepanje in kavljve za testo lahko operete v pomivalnem stroju.

POZOR: Mešalnika ne smete potopiti v vodo ali drugo tekočino.

Opozorilo: Vsako dodatno servisiranje mora opraviti pooblaščen servisier.

NASVETI ZA KUHANJE

1. Sestavine v hladilniku, npr. maslo in jajca, morajo biti pred mešanjem na sobni temperaturi. Te sestavine pripravite vnaprej.

2. Da bi preprečili možnost, da se v receptu znajdejo lupine ali poškodovana jajca, jajca najprej razbijte v ločeno posodo, nato pa jih dodajte zmesi.

3. Ne pretiravajte s stepanjem. Pazite, da zmes mešate le toliko časa, kolikor je priporočeno v receptu. Suhe sestavine mešajte le toliko časa, da se združijo. Vedno uporabljajte nizko hitrost.

4. Okolijske razmere. Sezonske temperaturne spremembe, temperatura sestavin in njihova

struktura, ki se razlikuje od kraja do kraja, vse to vpliva na potreben čas mešanja in dosežene rezultate.

5. Mešanje vedno začnite z nizkimi hitrostmi. Postopoma jih povečujte do priporočene hitrosti, kot je navedena v receptu.



OKOLJU PRIJAZNO ODLAGANJE

Lahko pomagate zaščititi okolje!

Ne pozabite upoštevati lokalnih predpisov:

nedelujočo električno opremo oddajte v ustreznem centru za odstranjevanje odpadkov.



GARANCIJA

Dajalec garancije in pooblaščen servis AD Vita d.o.o., Tovarniška 7b, 3210 Slovenske Konjice, Slovenija, prevzema obveznost, da bo izdelek v garancijskem roku brezhibno deloval. V garancijskem roku, ki začne teči z izročitvijo izdelka, bomo odstranili vse pomanjkljivosti in okvare na izdelku, ki bi nastale pri normalni rabi izdelka, pod pogojem, da v izdelek niso posegale osebe, ki nimajo pooblastila izdajatelja garancijskega lista in da so bili uporabljeni originalni rezervni deli.

Če izdelek ne bo popravljen v 45 dneh od prejema zahteve za odpravo napake, ga bomo brezplačno zamenjali z novim, enakim in brezhibnim izdelkom. Garancijski rok bo podaljšan za toliko dni, kolikor je trajalo popravilo izdelka.

Garancija ne krije:

1. mehanskih poškodb in napak zaradi nepravilne uporabe in vzdrževanja;
2. okvar nastalih zaradi višje sile;
3. potrošnega materiala.

Garancija velja na območju države v kateri je bil opravljen nakup in se uveljavlja na mestu kjer je bil opravljen nakup ali pri pooblaščenem uvozniku za ta trg, ki je naveden v deklaraciji izdelka na embalaži. Garancija ne izključuje pravic potrošnika, ki izhajajo iz odgovornosti prodajalca za napake na blagu. Garancijski rok znaša 24 mesecev. Za servisne storitve je zadolžen uvoznik za posamezno tržišče.

Ime izdelka: _____

Datum izročitve blaga: _____

WICHTIGE SCHUTZMASSNAHMEN

Bevor Sie das Elektrogerät benutzen, sollten Sie immer die grundlegenden Vorsichtsmaßnahmen befolgen, einschließlich der folgenden:

1. Lesen Sie vor dem Gebrauch alle Anweisungen.
2. Vergewissern Sie sich vor dem Gebrauch, dass die Spannung Ihrer Steckdose mit der auf dem Typenschild an der Unterseite des Geräts angegebenen Spannung übereinstimmt.
3. Betreiben Sie das Gerät nicht mit einem beschädigten Kabel oder nach einer Fehlfunktion oder wenn es beschädigt wurde.
4. Lassen Sie das Kabel nicht über die Kante eines Tisches oder einer Theke oder über eine heiße Oberfläche hängen.
5. Tauchen Sie das Kabel oder das Gehäuse des Mixers nicht in Wasser, da dies zu einem elektrischen Schlag führen könnte.
6. Wenn das Netzkabel beschädigt ist, muss es durch den Hersteller oder seinen Kundendienst oder eine ähnlich qualifizierte Person ersetzt werden, um eine Gefährdung zu vermeiden.
7. Wenn Ihr Gerät in der Nähe von Kindern oder gebrechlichen Personen verwendet wird, ist eine strenge Überwachung erforderlich.
8. Stellen Sie das Gerät nicht auf oder in die Nähe von heißem Gas oder auf einen beheizten Ofen.
9. Werfen Sie niemals Rührbesen oder Knethaken aus, wenn das Gerät in Betrieb ist.
10. Lassen Sie den Mixer nicht unbeaufsichtigt, während er in Betrieb ist.
11. Ziehen Sie den Netz-Stecker aus der Steckdose, wenn Sie das Gerät nicht benutzen, bevor Sie Teile anbringen oder abnehmen und bevor Sie es reinigen.
12. Die Verwendung von Anbaugeräten, die nicht vom Hersteller empfohlen oder verkauft werden, kann zu Bränden, Stromschlägen oder Verletzungen führen.
13. Die Rührbesen vor dem Waschen aus dem Mixer nehmen.
14. Vergewissern Sie sich immer, dass der Regler ausgeschaltet ist, bevor Sie den Stecker in die Steckdose stecken. Zum Trennen der Verbindung schalten Sie den Regler auf AUS und ziehen Sie den Stecker aus der Steckdose.
15. Vermeiden Sie es, bewegliche Teile bei Betrieb zu berühren.
16. Halten Sie Hände, Kleidung sowie Spatel und andere Utensilien während des Betriebs von den Rührbesen fern, um die Verletzungsgefahr für Personen und/oder Schäden am Mixer zu verringern.
17. Das Gerät kann von Kindern ab 8 Jahren und darüber sowie von Personen mit verringerten physischen, sensorischen oder mentalen Fähigkeiten oder einem Mangel an Erfahrung und Wissen benutzt werden, wenn sie beaufsichtigt oder bezüglich des sicheren Gebrauchs des Geräts unterwiesen wurden und die damit verbundenen Gefahren verstehen. Kinder dürfen nicht mit dem Gerät spielen. Reinigung und Wartung dürfen nicht von Kindern durchgeführt werden, es sei denn, sie sind älter als 8 Jahre und werden beaufsichtigt.
18. Bewahren Sie das Gerät und sein Kabel außerhalb der Reichweite von Kindern unter 8 Jahren auf.
19. Schalten Sie das Gerät aus, bevor Sie Zubehörteile austauschen oder sich beweglichen Teilen nähern, die sich während des Gebrauchs bewegen.
20. Dieses Gerät ist für die Verwendung in Haushalten und ähnlichen Anwendungen vorgesehen, wie z. B.:
 - Personalküchen in Geschäften, Büros und anderen Arbeitsumgebungen,

- Landhäuser,
 - Von Kunden in Hotels, Motels und anderen Wohnumgebungen,
 - Bed & Breakfast-ähnliche Umgebungen.
21. Bewahren Sie diese Anweisungen auf.

VOR DER VERWENDUNG DES MIXERS

Entfernen Sie alle Verpackungen, zerlegen Sie alle abnehmbaren Teile. Reinigen Sie die Knethaken und Rührbesen. Vergewissern Sie sich vor dem Zusammenbau des Mixers, dass das Netzkabel aus der Steckdose gezogen ist und der Geschwindigkeitsregler auf der Position „0“ steht.

VERWENDUNG DES MIXERS

1. Setzen Sie die richtigen Rührbesen oder Knethaken in den Mixer ein.

HINWEIS: Die Rührbesen können in beide Buchsen eingesetzt werden, da die Rührbesen identisch sind. Bei den Knethaken kann derjenige mit der Unterlegscheibe nur in die größere Buchse und der andere nur in die kleinere Buchse eingesetzt werden. Die beiden Knethaken können nicht umgekehrt eingesetzt werden.

2. Vergewissern Sie sich, dass das Gerät auf „0“ steht, und schließen Sie es dann an die Stromquelle an.

3. Stellen Sie den Geschwindigkeitsregler auf Ihre gewünschte Geschwindigkeit ein. Es gibt 6 Geschwindigkeitsstufen, die Sie auswählen können. Beim Kneten von Hefeteig empfehlen wir, mit einer niedrigeren Geschwindigkeit zu beginnen und dann mit einer höheren Geschwindigkeit fortzufahren, um die besten Ergebnisse zu erzielen. Wenn die Turbotaste gedrückt wird, läuft der Mixer mit der höchsten Geschwindigkeit.

WARNUNG: Stecken Sie während des Betriebs keine Messer, Metalllöffel, Gabeln usw. in die Schüssel.

Hinweis: Bitte lassen Sie das Gerät nicht mit säurehaltigen Lebensmitteln in Berührung kommen.

4. Die maximale Betriebszeit pro Zeiteinheit muss weniger als 5 Minuten betragen. Zwischen zwei aufeinanderfolgenden Zyklen müssen mindestens 20 Minuten Ruhezeit eingehalten werden.

HINWEIS: Während des Betriebs können Sie die Schüssel mit der Hand drehen, um die besten Ergebnisse zu erzielen ...

5. Wenn der Mix-Vorgang abgeschlossen ist, stellen Sie den Geschwindigkeitsregler auf „0“ und ziehen Sie den Netz-Stecker aus der Steckdose.

6. Falls erforderlich, schaben Sie die überschüssigen Lebensmittelreste mit einem Gummi- oder Holzspatel von den Rührbesen oder Knethaken.

7. Halten Sie die Rührbesen oder Knethaken mit einer Hand und drücken Sie mit der anderen Hand die Auswurfaste fest nach unten, um die Rührbesen oder Knethaken zu entfernen.

HINWEIS:

1). Entfernen Sie die Rührbesen oder Knethaken und stellen Sie nur den Geschwindigkeitsregler auf die Stufe „0“.

2). Während des Betriebs können Sie den Mixer senkrecht aufstellen, achten Sie aber darauf, dass der Drehzahlwähler auf der Position „0“ steht.

REINIGUNG UND WARTUNG

1. Ziehen Sie den Netz-Stecker und warten Sie, bis das Gerät vollständig abgekühlt ist, bevor

Sie es reinigen.

2. Wischen Sie die Außenfläche des Kopfes mit einem feuchten Tuch ab und polieren Sie sie mit einem weichen, trockenen Tuch.

3. Wischen Sie überschüssige Lebensmittelreste vom Netzkabel ab.

4. Waschen Sie die Rührbesen und Knethaken in warmer Seifenlauge und wischen Sie sie mit einem trockenen Tuch ab. Die Rührbesen und Knethaken können in der Spülmaschine gereinigt werden.

VORSICHT: Der Mixer darf nicht in Wasser oder andere Flüssigkeiten getaucht werden.

Achtung! Alle anderen Wartungsarbeiten sollten von einem autorisierten Kundendienstvertreter durchgeführt werden.

KÜCHEN-TIPPS

1. Gekühlte Zutaten, z. B. Butter und Eier, sollten vor dem Mischen Raumtemperatur haben. Stellen Sie diese Zutaten rechtzeitig bereit.

2. Um zu vermeiden, dass Schalen oder schlechte Eier in Ihre Mixtur gelangen, schlagen Sie die Eier zuerst in einem separaten Behälter auf und fügen sie dann der Mischung hinzu.

3. Schlagen Sie nicht zu viel. Achten Sie darauf, dass Sie nur so lange mischen/verrühren, wie in Ihrem Rezept empfohlen. Heben Sie die trockenen Zutaten nur so weit unter, bis sie sich gerade verbunden haben. Verwenden Sie immer eine niedrige Geschwindigkeit.

4. Klimatische Bedingungen. Die jahreszeitlichen Temperaturschwankungen, die Temperatur der Zutaten und ihre von Gebiet zu Gebiet unterschiedliche Beschaffenheit spielen alle eine Rolle für die erforderliche Verarbeitungszeit und die erzielten Ergebnisse.

5. Beginnen Sie immer mit langsamen Geschwindigkeiten zu mischen. Erhöhen Sie die Geschwindigkeit allmählich auf die in der Rezeptur angegebene empfohlene Geschwindigkeit.

UMWELTFREUNDLICHE ENTSORGUNG



Sie können helfen, die Umwelt zu schützen!

Bitte denken Sie daran, die örtlichen Vorschriften zu beachten:

Geben Sie die nicht mehr funktionierenden Elektrogeräte bei einer geeigneten Entsorgungsstelle ab.

GARANTIE

Der Garantieberbieter und autorisierte Dienstleister ist AD Vita d.o.o., Tovarniška 7b, 3210 Slovenske Konjice, Slowenien, übernimmt die Verantwortung dafür, dass das Produkt während der Garantiezeit einwandfrei funktioniert. Während der Garantiezeit Beginnend mit der Lieferung des Produkts reparieren wir alle auftretenden Mängel und Mängel am Produkt als Ergebnis der normalen Verwendung des Produkts. Die Garantie erlischt, wenn das Produkt von einer nicht autorisierten Person manipuliert wurde der Aussteller der Garantiekarte oder dass die nicht originalen Teile zur Reparatur verwendet wurden. Wenn das Produkt nicht innerhalb von 45 Tagen nach Erhalt der Serviceanfrage repariert wird, ersetzt der Garantieberbieter es durch a neues, identisches und einwandfreies Produkt kostenlos. Die Garantiezeit verlängert sich um die Anzahl der Reparaturtage dauerte.

Die Garantie gilt nicht für:

1. mechanische Schäden und Mängel aufgrund unsachgemäßer Verwendung und / oder Wartung des Produkts;
2. Schäden durch höhere Gewalt;
3. Verbrauchsmaterialien.

Die Garantie gilt in dem Land, in dem der Kauf getätigt wurde, und wird an dem Ort durchgesetzt, an dem der Kauf getätigt wurde hergestellt oder von einem autorisierten Wiederverkäufer für diesen Markt, der in der Produktdeklaration auf der Verpackung angegeben ist. Das Die Garantie schließt die Rechte des Verbrauchers aus der Haftung des Verkäufers für Mängel an der gelieferten Ware nicht aus. Die Garantiezeit beträgt 24 Monate. Der Importeur für einzelne Märkte ist für die Produktreparatur verantwortlich.

Product: _____

Datum der Lieferung der Ware: _____

VAŽNE MJERE ZAŠTITE

Prije korištenja električnog uređaja, pratite osnovne mjere opreza koje uključuju sljedeće:

1. Pročitajte sve upute.
2. Prije uporabe, provjerite odgovara li napon zidne utičnice onom prikazanom na pločici s tehničkim podacima koja je na dnu uređaja.
3. Ne upravljajte uređajem sa oštećenim kabelom, nakon kvara ili nakon što je bio oštećen na ikakav način.
4. Ne dopustite da kabel visi sa stola ili vruće površine.
5. Ne uranjajte kabel ili tijelo miksera u vodu budući da to može dovesti do strujnog udara.
6. Kako bi se izbjegla opasnost, oštećen kabel za napajanje mora biti zamijenjen od strane proizvođača, ovlaštenog servisa ili kvalificiranog tehničara.
7. Potreban je strogi nadzor ukoliko se uređaj koristi u blizini djece ili nemoćnih osoba.
8. Ne postavljajte uređaj na ili blizu vrućeg plina ili zagrijane pećnice.
9. Ne izbacujte pjenjače prilikom rada uređaja.
10. Ne ostavljajte mikser bez nadzora prilikom rada.
11. Isključite ga iz utičnice dok ga ne koristite, prije sastavljanja ili rastavljanja te prije čišćenja.
12. Upotreba dodataka koji nisu preporučeni ili prodani od strane proizvođača mogu uzrokovati požar, strujni udar ili ozljedu.
13. Maknite pjenjače iz miksera prije pranja.
14. Provjerite je li uređaj ugašen prije nego što uključite kabel za napajanje u utičnicu. Kako biste ga isključili, ugasi ga te maknite kabel iz utičnice.
15. Izbjegavajte dodirivanje pokretnih dijelova.
16. Držite ruke, odjeću i kuhinjsko posuđe dalje od pjenjača tijekom rada kako biste smanjili rizik od ozljeda ili štete.
17. Ovaj uređaj mogu koristiti djeca starija od 8 godina i osobe sa smanjenim fizičkim, osjetilnim ili mentalnim sposobnostima, kao i osobe sa manjkom iskustva i znanja, ukoliko su pod nadzorom, ako su im dane pravilne upute vezane uz korištenje uređaja na siguran način te ukoliko razumiju moguće opasnosti. Djeca se ne smiju igrati s uređajem. Djeca ne smiju čistiti i održavati uređaj, osim u slučaju ako su starija od 8 godina i ako su pod nadzorom.
18. Držite uređaj i njegov kabel van dohvata djece mlađe od 8 godina.
19. Isključite uređaj prije zamjene dodataka ili prije približavanja pomičnim dijelovima u uporabi.
20. Uređaj je namijenjen za korištenje u kućanstvu i sličnim mjestima poput:
 - kuhinja za osoblje unutar trgovina, ureda i drugih radnih okruženja;
 - seoskih kuća;
 - od strane klijenata u hotelima, motelima i drugim stambenim objektima;
 - objekata sa noćenjem i doručkom.
21. Sačuvajte ove upute.

PRIJE KORIŠTENJA MIKSERA

Uklonite sve pakete i rastavite sve dijelove koji se mogu odvojiti. Očistite kuke za tijesto i pjenjače. Prije sastavljanja miksera, provjerite je li kabel za napajanje isključen iz utičnice i je li birač brzine u položaju „0“.

KORIŠTENJE MIKSERA

1. Spojite pravilne pjenjače ili kuke za tijesto u mikser.

BILJEŠKA: Pjenjače se mogu umetnuti u obje utičnice jer su identične. Kuka s podloškom se može umetnuti samo u veću utičnicu, a ona druga samo u manju. Dvije kuke za tijesto ne mogu se umetnuti obrnuto.

2. Provjerite je li jedinica na postavki „0“ i zatim uključite kabel u izvor napajanja.

3. Postavite željenu brzinu. Možete izabrati između 6 postavki brzina. Prilikom miješanja dizanog tijesta, preporuča se početi s manjom brzinom i zatim nastaviti sa većom brzinom kako biste postigli najbolje rezultate. Mikser će raditi na najvišoj brzini kada se pritisne tipka za pojačanu brzinu.

UPOZORENJE: Ne stavljajte nož, metalne žlice, vilicu i slično u zdjelu prilikom rada uređaja.

Bilješka: Molimo, ne dopustite da jedinica dodirne kiselu hranu.

4. Maksimalno trajanje rada po jednom procesu mora biti manje od 5 minuta, a vrijeme odmora od minimalno 20 minuta mora se održati između dva uzastopna ciklusa.

BILJEŠKA: Tijekom rada, možete okrenuti zdjelu sa rukom kako biste postigli najbolje rezultate.

5. Kada je miješanje gotovo, okrenite mjerač brzine na postavku „0“ i isključite kabel iz utičnice.

6. Ako je potrebno, ostružite ostatak hrane sa kuka za tijesto ili pjenjača gumenom ili drvenom lopaticom.

7. Držite pjenjače ili kuke za tijesto jednom rukom i drugom rukom pritisnite dugme za izbačaj kako biste izbacili pjenjaču ili kuku za tijesto.

BILJEŠKA:

1). Uklonite pjenjače ili kuke za tijesto samo kad je postavka brzine na „0“.

2). Tijekom rada, možete postaviti mikser vertikalno, no provjerite je li postavka brzine na „0“.

ČIŠĆENJE I ODRŽAVANJE

1. Isključite uređaj i pričekaite da se u potpunosti ohladi prije čišćenja.

2. Obrišite vanjsku površinu glave miksera sa krpom i polirajte ju mekanom i suhom krpom.

3. Obrišite ostatke hrane sa kabela za napajanje.

4. Operite pjenjače i kuke za tijesto u toploj i sapunastoj vodi te ih obrišite mekanom krpom.

Pjenjače i kuke za tijesto mogu se prati u perilici posuđa.

OPREZ: Mikser ne smije biti uronjen u vodu ili drugu tekućinu.

Upozorenje: Ikakvo drugo servisiranje treba biti učinjeno od strane licenciranog predstavnika servisa.

SAVJETI ZA KUHANJE

1. Ohlađeni sastojci, poput mlijeka i jaja, trebali bi biti na sobnoj temperaturi prije miješanja. Izvadite ih van na vrijeme.

2. Kako biste eliminirali rizik od ljusti ili pokvarenih jaja u svojem receptu, prvo razlomite jaja u posebni odjeljak i zatim ih dodajte u mješavinu.

3. Nemojte pretjerano miješati. Pripazite da miješate smjesu po preporučenom vremenu iz recepta. Prvo miješajte samo suhe sastojke dok se ne sjedine. Uvijek koristite nisku brzinu.

4. Klimatski uvjeti. Sa sezonskim promjenama temperature, mijenjaju se i temperature sastojaka te njihove teksture. Sve to igra ulogu u potrebnom vremenu miješanja i postignutim rezultatima.

5. Uvijek počnite miješati na niskoj brzini. Postepeno ju povećavajte do preporučene brzine

navedene u receptu.



EKOLOŠKI PRIHVATLJIVO ODLAGANJE

Možete pomoći zaštititi okoliš!

Molim Vas, poštujujte lokalne upute: predajte električnu opremu u kvaru u odgovarajući centar za zbrinjavanje otpada.

JAMSTVENI LIST

Davatelj jamstva i ovlaštenu serviser AD Vita d.o.o., Tovarniška 7b, 3210 Slovenske Konjice, Slovenija, preuzimaju obvezu da će proizvod raditi besprijekorno tijekom jamstvenog roka.

Tijekom jamstvenog roka, koji započinje

s isporukom proizvoda, uklonit ćemo sve nedostatke na proizvodu koji bi se pojavili tijekom pravilne uporabe proizvoda, pod uvjetom da proizvod nije predan kod neovlaštenog serviseru i da je izvornik rezervnih dijelova.

Ako se proizvod ne popravi u roku od 45 dana od primitka zahtjeva za otklanjanje oštećenja, besplatno ćemo ga zamijeniti novim, identičnim i besprijekornim proizvodom. Jamstveni rok produljit će se za toliko dana koliko je trajao popravak proizvoda.

Jamstvo ne pokriva:

1. mehanička oštećenja i oštećenja zbog nepravilne uporabe i održavanja;
2. šteta nastala uslijed više sile;
3. potrošni materijal.

Jamstvo vrijedi na području zemlje u kojoj je kupnja izvršena, a provodi se na mjestu gdje je kupnja izvršena ili kod ovlaštenog uvoznika za ovo tržište, što je navedeno u deklaraciji proizvoda na ambalaži. Jamstvo ne isključuje prava potrošača koja proizlaze iz odgovornosti prodavatelja za oštećenja robe. Jamstveni rok je 24 mjeseca. Uvoznik za pojedina tržišta je zadužen za uslugu.

Naziv proizvoda: _____

Datum isporuke robe: _____

VAŽNE MJERE ZAŠTITE

Prije korištenja električnog uređaja, pratite osnovne mjere opreza koje uključuju sljedeće:

1. Pročitajte sve upute.
2. Prije upotrebe, provjerite odgovara li napon zidne utičnice onom prikazanom na pločici s tehničkim podacima koja je na dnu uređaja.
3. Ne upravljajte uređajem sa oštećenim kablom, nakon kvara ili nakon što je bio oštećen na ikakav način.
4. Ne dopustite da kabal visi sa stola ili vruće površine.
5. Ne uranjajte kabal ili tijelo miksera u vodu budući da to može dovesti do strujnog udara.
6. Kako bi se izbjegla opasnost, oštećen kabal za napajanje mora biti zamijenjen od strane proizvođača, ovlaštenog servisa ili kvalificiranog tehničara.
7. Potreban je strogi nadzor ukoliko se uređaj koristi u blizini djece ili nemoćnih osoba.
8. Ne postavljajte uređaj na ili blizu vrućeg plina ili zagrijane pećnice.
9. Ne izbacujte pjenjače prilikom rada uređaja.
10. Ne ostavljajte mikser bez nadzora prilikom rada.
11. Isključite ga iz utičnice dok ga ne koristite, prije sastavljanja ili rastavljanja te prije čišćenja.
12. Upotreba dodataka koji nisu preporučeni ili prodani od strane proizvođača mogu uzrokovati požar, strujni udar ili ozljedu.
13. Maknite pjenjače iz miksera prije pranja.
14. Provjerite je li uređaj ugašen prije nego što uključite kabal za napajanje u utičnicu. Kako biste ga isključili, ugastite ga te maknite kabal iz utičnice.
15. Izbjegavajte dodirivanje pokretnih dijelova.
16. Držite ruke, odjeću i kuhinjsko posuđe dalje od pjenjača tijekom rada kako biste smanjili rizik od ozljeda ili štete.
17. Ovaj uređaj mogu koristiti djeca starija od 8 godina i osobe sa smanjenim fizičkim, osjetilnim ili mentalnim sposobnostima, kao i osobe sa manjkom iskustva i znanja, ukoliko su pod nadzorom, ako su im dane pravilne upute vezane uz korištenje uređaja na siguran način te ukoliko razumiju moguće opasnosti. Djeca se ne smiju igrati s uređajem. Djeca ne smiju čistiti i održavati uređaj, osim u slučaju ako su starija od 8 godina i ako su pod nadzorom.
18. Držite uređaj i njegov kabal van dohvata djece mlađe od 8 godina.
19. Isključite uređaj prije zamjene dodataka ili prije približavanja pomičnim dijelovima u uporabi.
20. Uređaj je namijenjen za korištenje u kućanstvu i sličnim mjestima poput:
 - kuhinja za osoblje unutar trgovina, ureda i drugih radnih okruženja;
 - seoskih kuća;
 - od strane klijenata u hotelima, motelima i drugim stambenim objektima;
 - objekata sa noćenjem i doručkom.
21. Sačuvajte ove upute.

PRIJE KORIŠTENJA MIKSERA

Uklonite sve pakete i rastavite sve dijelove koji se mogu odvojiti. Očistite kuke za tijesto i pjenjače. Prije sastavljanja miksera, provjerite je li kabal za napajanje isključen iz utičnice i je li birač brzine u položaju „0“.

KORIŠTENJE MIKSERA

1. Spojite pravilne pjenjače ili kuke za tijesto u mikser.

BILJEŠKA: Pjenjače se mogu umetnuti u obje utičnice jer su identične. Kuka s podloškom se može umetnuti samo u veću utičnicu, a ona druga samo u manju. Dvije kuke za tijesto ne mogu se umetnuti obrnuto.

2. Provjerite je li jedinica na postavki „0“ i zatim uključite kabal u izvor napajanja.

3. Postavite željenu brzinu. Možete izabrati između 6 postavki brzina. Prilikom miješanja dizanog tijesta, preporučuje se početi s manjom brzinom i zatim nastaviti sa većom brzinom kako biste postigli najbolje rezultate. Mikser će raditi na najvišoj brzini kada se pritisne tipka za pojačanu brzinu.

UPOZORENJE: Ne stavljajte nož, metalne žlice, vilicu i slično u zdjelu prilikom rada uređaja.

Bilješka: Molimo, ne dopustite da jedinica dodirne kiselu hranu.

4. Maksimalno trajanje rada po jednom procesu mora biti manje od 5 minuta, a vrijeme odmora od minimalno 20 minuta mora se održati između dva uzastopna ciklusa.

BILJEŠKA: Tijekom rada, možete okrenuti zdjelu sa rukom kako biste postigli najbolje rezultate.

5. Kada je miješanje gotovo, okrenite mjerač brzine na postavku „0“ i isključite kabal iz utičnice.

6. Ako je potrebno, ostružite ostatak hrane sa kuka za tijesto ili pjenjača gumenom ili drvenom lopaticom.

7. Držite pjenjače ili kuke za tijesto jednom rukom i drugom rukom pritisnite dugme za izbačaj kako biste izbacili pjenjaču ili kuku za tijesto.

BILJEŠKA:

1). Uklonite pjenjače ili kuke za tijesto samo kad je postavka brzine na „0“.

2). Tijekom rada, možete postaviti mikser vertikalno, no provjerite je li postavka brzine na „0“.

ČIŠĆENJE I ODRŽAVANJE

1. Isključite uređaj i pričekaite da se u potpunosti ohladi prije čišćenja.

2. Obrišite vanjsku površinu glave miksera sa krpom i polirajte ju mekanom i suhom krpom.

3. Obrišite ostatke hrane sa kabla za napajanje.

4. Operite pjenjače i kuke za tijesto u toploj i sapunastoj vodi te ih obrišite mekanom krpom.

Pjenjače i kuke za tijesto mogu se prati u perilici posuđa.

OPREZ: Mikser ne smije biti uronjen u vodu ili drugu tekućinu.

Upozorenje: Ikakvo drugo servisiranje treba biti učinjeno od strane licenciranog predstavnika servisa.

SAVJETI ZA KUHANJE

1. Ohlađeni sastojci, poput mlijeka i jaja, trebali bi biti na sobnoj temperaturi prije miješanja. Izvadite ih van na vrijeme.

2. Kako biste eliminirali rizik od ljusti ili pokvarenih jaja u svojem receptu, prvo razlomite jaja u posebni odjeljak i zatim ih dodajte u mješavinu.

3. Nemojte pretjerano miješati. Pripazite da miješate smjesu po preporučenom vremenu iz recepta. Prvo miješajte samo suhe sastojke dok se ne sjedine. Uvijek koristite nisku brzinu.

4. Klimatski uvjeti. Sa sezonskim promjenama temperature, mijenjaju se i temperature sastojaka te njihove teksture. Sve to igra ulogu u potrebnom vremenu miješanja i postignutim rezultatima.

5. Uvijek počnite miješati na niskoj brzini. Postepeno ju povećavajte do preporučene brzine

navedene u receptu.



EKOLOŠKI PRIHVATLJIVO ODLAGANJE

Možete pomoći zaštititi okoliš!

Molim Vas, poštujujte lokalne upute: predajte električnu opremu u kvaru u odgovarajući centar za zbrinjavanje otpada.

GARANCIJA

Davalac garancije i ovlaštenu servisera Vitapur d.o.o., Grbavička 4, 71000 Sarajevo, BiH, obavezuje se da će proizvod raditi besprijekorno tokom garantnog perioda. Tokom garantnog roka, koji započinje isporukom proizvoda, uklonićemo sve nedostatke i kvarove na proizvodu koji bi se pojavili tokom upotrebe proizvoda, pod uslovom da se proizvod koristi u skladu sa njegovom namjenom i da proizvod nisu servisirale osobe koje nisu ovlašćene od strane izdavaoca garancije, te da su prilikom korišćenja uređaja upotrebljavani originalni rezervni djelovi. Ako proizvod ne bude popravljen u roku od 30 dana od prijema zahtjeva za otklanjanje oštećenja, zamijenimo ga novim, identičnim i ispravnim proizvodom besplatno. Garantni rok će biti produžen za onoliko dana koliko je trajala popravka proizvoda.

Garancija ne pokriva:

1. mehanička oštećenja i oštećenja usljed nepravilne upotrebe i održavanja;
2. oštećenja nastala usljed više sile;
3. potrošni materijal.

Garancija važi na teritoriji zemlje u kojoj je obavljena kupovina, a primjenjuje se na mjestu obavljene kupovine

ili kod ovlašćenog uvoznika za ovo tržište, što je navedeno u deklaraciji proizvoda na pakovanju. Garancija ne isključuje prava potrošača koja proističu iz zakonske odgovornosti prodavca za oštećenja na robi. Garantni rok je 24 mjeseca. Uvoznik za svako tržište je zadužen za uslugu servisiranja.

Ime proizvoda: _____

Datum isporuke/preuzimanja proizvoda: _____

VAŽNE MERE ZAŠTITE

Pre korišćenja električnog uređaja, pratite osnovne mere opreza koje uključuju sledeće:

1. Pročitajte sva uputstva.
2. Pre upotrebe, proverite odgovara li napon zidne utičnice onom prikazanom na pločici sa tehničkim podacima koja je na dnu uređaja.
3. Ne upravljajte uređajem sa oštećenim kablom, nakon kvara ili nakon što je bio oštećen na ikakav način.
4. Ne dopustite da kabl visi sa stola ili vruće površine.
5. Ne stavljajte kabl ili telo miksera u vodu budući da to može dovesti do strujnog udara.
6. Kako bi se izbegla opasnost, oštećen kabl za napajanje mora biti zamenjen od strane proizvođača, ovlašćenog servisa ili kvalifikovanog tehničara.
7. Potreban je strogi nadzor ukoliko se uređaj koristi u blizini dece ili nemoćnih osoba.
8. Ne postavljajte uređaj na ili blizu vrućeg plina ili zagrejane pećnice.
9. Ne izbacujte mikseru prilikom rada uređaja.
10. Ne ostavljajte mikser bez nadzora prilikom rada.
11. Isključite ga iz utičnice dok ga ne koristite, pre sastavljanja ili rastavljanja te pre čišćenja.
12. Upotreba dodataka koji nisu preporučeni ili prodani od strane proizvođača mogu uzrokovati požar, strujni udar ili povredu.
13. Pomerite mutilice iz miksera pre pranja.
14. Proverite je li uređaj ugašen pre nego što uključite kabal za napajanje u utičnicu. Kako biste ga isključili, ugassite ga i izvadite kabal iz utičnice.
15. Izbegavajte dodirivanje pokretnih delova.
16. Držite ruke, odeću i kuhinjsko posuđe dalje od mutilica tokom rada kako biste smanjili rizik od povrede ili štete.
17. Ovaj uređaj mogu koristiti deca starija od 8 godina i osobe sa smanjenim fizičkim, osetnim ili mentalnim sposobnostima, kao i osobe sa manjkom iskustva i znanja, ukoliko su pod nadzorom, ako su im data pravilna uputstva vezana za korišćenje uređaja na siguran način i ukoliko razumeju moguće opasnosti. Deca se ne smeju igrati sa uređajem. Deca ne smeju čistiti i održavati uređaj, osim u slučaju ako su starija od 8 godina i ako su pod nadzorom.
18. Držite uređaj i njegov kabal van dohvata dece mlađe od 8 godina.
19. Isključite uređaj pre zamene dodataka ili pre približavanja pokretnim delovima u upotrebi.
20. Uređaj je namijenjen za korišćenje u kućanstvu i sličnim mestima poput:
 - kuhinja za osoblje unutar trgovina, kancelarija i drugih radnih okruženja;
 - seoskih kuća;
 - od strane klijenata u hotelima, motelima i drugim stambenim objektima;
 - objekata sa noćenjem i doručkom.
21. Sačuvajte ova uputstva.

PRE KORIŠĆENJA MIKSERA

Uklonite sve pakete i rastavite sve delove koji se mogu odvojiti. Očistite kuke za testo i mešalice. Pre sastavljanja miksera, proverite je li kabal za napajanje isključen iz utičnice i je li birač brzine u položaju „0“.

KORIŠĆENJE MIKSERA

1. Spojite pravilne mikseru ili kuke za testo u mikser.

BELEŠKA: Mikseri se mogu umetnuti u obe utičnice jer su identične. Kuka sa postoljem se može umetnuti samo u veću utičnicu, a ona druga samo u manju. Dve kuke za testo ne mogu se umetnuti obrnuto.

2. Proverite je li jedinica na postavki „0“ i zatim uključite kabal u izvor napajanja.

3. Postavite željenu brzinu. Možete izabrati između 6 nivoa brzina. Prilikom mešanja dizanog testa, preporučuje se početi sa manjom brzinom i zatim nastaviti sa većom brzinom kako biste postigli najbolje rezultate. Mikser će raditi na najvišoj brzini kada se pritisne dugme za pojačanu brzinu.

UPOZORENJE: Ne stavljajte nož, metalne kašike, viljuške i slično u posudu prilikom rada uređaja.

Beleška: Molimo, ne dopustite da jedinica dodirne kiselu hranu.

4. Maksimalno trajanje rada po jednom procesu mora biti manje od 5 minuta, a vreme odmora od minimalno 20 minuta mora se održati između dva uzastopna ciklusa.

BELEŠKA: Tokom rada, možete okrenuti posudu sa rukom kako biste postigli najbolje rezultate.

5. Kada je mešanje gotovo, okrenite merač brzine na postavku „0“ i isključite kabal iz utičnice.

6. Ako je potrebno, ostružite ostatak hrane sa kuka za testo gumenom ili drvenom lopaticom.

7. Držite kuke za testo jednom rukom i drugom rukom pritisnite dugme za izbačaj kako biste izbacili kuku za testo.

BELEŠKA:

1). Uklonite kuke za testo samo kad je postavka brzine na „0“.

2). Tokom rada, možete postaviti mikser vertikalno, ali proverite je li postavka brzine na „0“.

ČIŠĆENJE I ODRŽAVANJE

1. Isključite uređaj i pričekajte da se u potpunosti ohladi pre čišćenja.

2. Obrišite spoljnu površinu glave miksera sa krpom i polirajte je mekanom i suvom krpom.

3. Obrišite ostatke hrane sa kabla za napajanje.

4. Operite kuke za testo u toploj i sapunastoj vodi te i obrišite ih mekanom krpom. Kuke za testo mogu se prati u mašini za pranje posudja.

OPREZ: Mikser ne sme biti uronjen u vodu ili drugu tečnost.

Upozorenje: Ikakvo drugo servisiranje treba biti učinjeno od strane licenciranog predstavnika servisa.

SAVETI ZA KUVANJE

1. Ohlađeni sastojci, poput mleka i jaja, trebali bi biti na sobnoj temperaturi pre mešanja.

Izvadite ih van na vreme.

2. Kako biste eliminisali rizik od ljuski ili pokvarenih jaja u svom receptu, prvo razlomite jaja u posebnu činiju i zatim ih dodajte u mešavinu.

3. Nemojte preterano mešati. Pripazite da mešate smesu po preporučenom vremenu iz recepta. Prvo mešajte samo suve sastojke dok se ne sjedine. Uvek koristite nisku brzinu.

4. Klimatski uslovi. Sa sezonskim promenama temperature, menjaju se i temperature sastojaka i njihove teksture. Sve to igra ulogu u potrebnom vremenu mešanja i postignutim rezultatima.

5. Uvek počnite mešati na niskoj brzini. Postepeno je povećavajte do preporučene brzine navedene u receptu.



EKOLOŠKI PRIHVATLJIVO ODLAGANJE

Možete pomoći zaštititi okoline!

Molim Vas, poštujujte lokalna uputstva: predajte električnu opremu u kvaru u odgovarajući centar za zbrinjavanje otpada.

GARANCIJA

Davalac garancije i ovlašćeni serviser Vitapur d.o.o., Bulevar Arsebija Čarnojevića 99v, 11070 Novi Beograd, Srbija, obavezuje se da će proizvod raditi besprekorno tokom garantnog perioda. Tokom garantnog roka, koji započinje isporukom proizvoda, uklonićemo sve nedostatke i kvarove na proizvodu koji bi se pojavili tokom upotrebe proizvoda, pod uslovom da se proizvod koristi u skladu sa njegovom namjenom i da proizvod nisu servisirale osobe koje nisu ovlašćene od strane izdavaoca garancije, te da su prilikom korišćenja uređaja upotrebljavani originalni rezervni djelovi. Ako proizvod ne bude popravljen u roku od 45 dana od prijema zahtjeva za otklanjanje oštećenja, zamijenićemo ga novim, identičnim i ispravnim proizvodom besplatno.

Garantni rok će biti produžen za onoliko dana koliko je trajala popravka proizvoda.

Garancija ne pokriva:

1. mehanička oštećenja i oštećenja usljed nepravilne upotrebe i održavanja;
2. oštećenja nastala usljed više sile;
3. potrošni materijal.

Garancija važi na teritoriji zemlje u kojoj je obavljena kupovina, a primjenjuje se na mjestu obavljene kupovine

ili kod ovlašćenog uvoznika za ovo tržište, što je navedeno u deklaraciji proizvoda na pakovanju. Garancija ne isključuje prava potrošača koja proističu iz zakonske odgovornosti prodavca za oštećenja na robi. Garantni rok je 24 mjeseca. Uvoznik za svako tržište je zadužen za uslugu servisiranja.

Ime proizvoda: _____

Datum isporuke/preuzimanja proizvoda: _____

VAŽNE MJERE ZAŠTITE

Prije korišćenja električnog uređaja, pratite osnovne mjere opreza koje uključuju sljedeće:

1. Pročitajte sva uputstva.
2. Prije upotrebe, provjerite odgovara li napon zidne utičnice onom prikazanom na pločici s tehničkim podacima koja je na dnu uređaja.
3. Ne upravljajte uređajem sa oštećenim kablom, nakon kvara ili nakon što je bio oštećen na bilo kakav način.
4. Ne dopustite da kabal visi sa stola ili vruće površine.
5. Ne uranjajte kabal ili tijelo miksera u vodu budući da to može dovesti do strujnog udara.
6. Kako bi se izbjegla opasnost, oštećen kabal za napajanje mora biti zamijenjen od strane proizvođača, ovlaštenog servisa ili kvalifikovanog tehničara.
7. Potreban je strogi nadzor ukoliko se uređaj koristi u blizini djece ili nemoćnih osoba.
8. Ne postavljajte uređaj na ili blizu vrućeg plina ili zagrijane pećnice.
9. Nemojte izbacivati pjenu prilikom čišćenja uređaja.
10. Ne ostavljajte mikser bez nadzora prilikom rada.
11. Isključite uređaj iz utičnice dok ga ne koristite, prije sastavljanja ili rastavljanja i prije čišćenja.
12. Upotreba dodataka koji nisu preporučeni ili prodati od strane proizvođača mogu uzrokovati požar, strujni udar ili povredu.
13. Uklonite pjenu iz miksera prije pranja.
14. Provjerite da li je uređaj ugašen prije nego što uključite kabal za napajanje u utičnicu. Kako biste ga isključili, ugasite ga i izvucite kabal iz utičnice.
15. Izbjegavajte dodirivanje pokretnih dijelova.
16. Držite ruke, odjeću i kuhinjsko posuđe dalje od pjene tokom rada kako biste smanjili rizik od povrede ili štete.
17. Ovaj uređaj mogu koristiti djeca starija od 8 godina i osobe sa smanjenim fizičkim, čulnim ili mentalnim sposobnostima, kao i osobe sa manjkom iskustva i znanja, ukoliko su pod nadzorom, ako su im data pravilna uputstva vezana za korišćenje uređaja na siguran način i ukoliko razumiju moguće opasnosti. Djeca se ne smiju igrati s uređajem. Djeca ne smiju čistiti i održavati uređaj, osim u slučaju ako su starija od 8 godina i ako su pod nadzorom.
18. Držite uređaj i njegov kabal van dohvata djece mlađe od 8 godina.
19. Isključite uređaj prije zamjene dodataka ili prije približavanja pokretnim djelovima u upotrebi.
20. Uređaj je namijenjen za korišćenje u domaćinstvu i sličnim mjestima poput:
 - kuhinja za osoblje unutar trgovina, kancelarija i drugih radnih okruženja;
 - seoskih kuća;
 - od strane klijenata u hotelima, motelima i drugim stambenim objektima;
 - objekata sa noćenjem i doručkom.
21. Sačuvajte ova uputstva.

PRIJE KORIŠĆENJA MIKSERA

Uklonite sve pakete i rastavite sve djelove koji se mogu odvojiti. Očistite kuke za tijesto i pjenu. Prije sastavljanja miksera, provjerite je li kabal za napajanje isključen iz utičnice i je li birač brzine u položaju „0“.

KORIŠTENJE MIKSERA

1. Spojite pravilne pjenjače ili kuke za tijesto u mikser.

BILJEŠKA: Pjenjače se mogu umetnuti u obje utičnice jer su identične. Kuka s podloškom se može umetnuti samo u veću utičnicu, a ona druga samo u manju. Dvije kuke za tijesto ne mogu se umetnuti obrnuto.

2. Provjerite je li jedinica na postavki „0“ i zatim uključite kabel u izvor napajanja.

3. Postavite željenu brzinu. Možete izabrati između 6 postavki brzina. Prilikom miješanja dizanog tijesta, preporuča se početi s manjom brzinom i zatim nastaviti sa većom brzinom kako biste postigli najbolje rezultate. Mikser će raditi na najvišoj brzini kada se pritisne tipka za pojačanu brzinu.

UPOZORENJE: Ne stavljajte nož, metalne žlice, vilicu i slično u zdjelu prilikom rada uređaja.

Bilješka: Molimo, ne dopustite da jedinica dodirne kiselu hranu.

4. Maksimalno trajanje rada po jednom procesu mora biti manje od 5 minuta, a vrijeme odmora od minimalno 20 minuta mora se održati između dva uzastopna ciklusa.

BILJEŠKA: Tijekom rada, možete okrenuti zdjelu sa rukom kako biste postigli najbolje rezultate.

5. Kada je miješanje gotovo, okrenite mjerač brzine na postavku „0“ i isključite kabel iz utičnice.

6. Ako je potrebno, ostružite ostatak hrane sa kuka za tijesto ili pjenjača gumenom ili drvenom lopaticom.

7. Držite pjenjače ili kuke za tijesto jednom rukom i drugom rukom pritisnite dugme za izbačaj kako biste izbacili pjenjaču ili kuku za tijesto.

BILJEŠKA:

1). Uklonite kuke za tijesto samo kad je postavka brzine na „0“.

2). Tokom rada, možete postaviti mikser vertikalno, ali provjerite je li postavka brzine na „0“.

ČIŠĆENJE I ODRŽAVANJE

1. Isključite uređaj i pričekajte da se u potpunosti ohladi prije čišćenja.

2. Obrišite spoljašnju površinu glave miksera sa krpom i polirajte je mekanom i suvom krpom.

3. Obrišite ostatke hrane sa kabla za napajanje.

4. Operite kuke za tijesto u toploj i sapunastoj vodi pa ih obrišite mekanom krpom. Kuke za tijesto mogu se prati u mašini za pranje posudja.

OPREZ: Mikser ne sme biti uronjen u vodu ili drugu tečnost.

Upozorenje: Bilo kakvo drugo servisiranje treba biti učinjeno od strane licenciranog predstavnika servisa.

SAVJETI ZA KUVANJE

1. Ohlađeni sastojci, poput mlijeka i jaja, trebali bi biti na sobnoj temperaturi prije miješanja. Izvadite ih van na vrijeme.

2. Kako biste eliminisali rizik od ljuski ili pokvarenih jaja u svom receptu, prvo razlomite jaja u posebnu činiju i zatim ih dodajte u mješavinu.

3. Nemojte preterano miješati. Pripazite da miješate smesu po preporučenom vremenu iz recepta. Prvo miješajte samo suve sastojke dok se ne sjedine. Uvijek koristite malu brzinu.

4. Klimatski uslovi. Sa sezonskim promjenama temperature, mijenjaju se i temperature sastojaka i njihove teksture. Sve to igra ulogu u potrebnom vremenu miješanja i postignutim rezultatima.

5. Uvijek počnite miješati na niskoj brzini. Postepeno je povećavajte do preporučene brzine

navedene u receptu.



EKOLOŠKI PRIHVATLJIVO ODLAGANJE

Možete pomoći zaštititi okoline!

Molimo Vas, poštujujte lokalna uputstva: predajte električnu opremu u kvaru u odgovarajući centar za odlaganje otpada.

GARANCIJA

Davalac garancije i ovlašćeni serviser Vitapur d.o.o., Sv Petra Cetinjskog 130, 81000 Podgorica, Crna Gora, obavezuje se da će proizvod raditi besprekorno tokom garantnog perioda. Tokom garantnog roka, koji započinje isporukom proizvoda, uklonićemo sve nedostatke i kvarove na proizvodu koji bi se pojavili tokom upotrebe proizvoda, pod uslovom da se proizvod koristi u skladu sa njegovom namjenom i da proizvod nisu servisirale osobe koje nisu ovlašćene od strane izdavaoca garancije, te da su prilikom korišćenja uređaja upotrebljavani originalni rezervni djelovi.

Ako proizvod ne bude popravljen u roku od 45 dana od prijema zahtjeva za otklanjanje oštećenja, zamijenićemo ga novim, identičnim i ispravnim proizvodom besplatno. Garantni rok će biti produžen za onoliko dana koliko je trajala popravka proizvoda.

Garancija ne pokriva:

1. mehanička oštećenja i oštećenja usljed nepravilne upotrebe i održavanja;
2. oštećenja nastala usljed više sile;
3. potrošni materijal.

Garancija važi na teritoriji zemlje u kojoj je obavljena kupovina, a primjenjuje se na mjestu obavljene kupovine

ili kod ovlašćenog uvoznika za ovo tržište, što je navedeno u deklaraciji proizvoda na pakovanju. Garancija ne isključuje prava potrošača koja proističu iz zakonske odgovornosti prodavca za oštećenja na robi. Garantni rok je 24 mjeseca. Uvoznik za svako tržište je zadužen za uslugu servisiranja.

Ime proizvoda:_____

Datum isporuke/preuzimanja proizvoda:_____

MASA MBROJTËSE TË RËNDËSISHME

Kur përdorni pajisje elektrike. Duhet të ndiqen gjithmonë masat paraprake bazë të sigurisë, duke përfshirë si vijon:

1. Lexoni të gjitha udhëzimet.
2. Përpara përdorimit, kontrolloni që voltazhi i prizës suaj të murit të korrespondojë me atë në pllakën e specifikimeve që është në fund të pajisjes.
3. Mos e përdorni pajisjen me kordon të dëmtuar ose pas mosfunksionimit ose dëmtimit në asnjë mënyrë.
4. Mos lejoni që kordoni të varet mbi skaj të tavolinës ose banakut, ose sipërfaqen e nxehtë.
5. Mos e zhytni kordonin ose trupin e mikserit në ujë pasi kjo mund të shkaktojë goditje elektrike.
6. Nëse kordoni i furnizimit është i dëmtuar, ai duhet të zëvendësohet nga prodhuesi ose agjenti i tij i shërbimit ose një person i kualifikuar në mënyrë të ngjashme për të shmangur një rrezik.
7. Mbikëqyrja e afërt është e nevojshme kur pajisja juaj përdoret pranë fëmijëve ose personave të dobët.
8. Mos e vendosni një pajisje mbi ose pranë një gazi të nxehtë ose mbi një furrë të ndezur.
9. Asnjëherë mos i nxirrni rrahësit ose grepat e brumit kur pajisja është në punë.
10. Mos e lini mikserin pa mbikëqyrje gjatë punës.
11. Hiqeni nga priza kur nuk është në përdorim, përpara se ta vendosni ose hiqni pjesët dhe para pastrimit.
12. Përdorimi i shtojcave që nuk rekomandohen ose shiten nga prodhuesi mund të shkaktojnë zjarr, goditje elektrike ose lëndim.
13. Hiqni rrahësit nga mikseri para se t'i lani.
14. Gjithmonë kontrolloni që kontrolli të jetë FIK përpara se të lidhni kordonin në prizën e murit. Për ta shkëputur, fikeni komandën në FIK, më pas hiqeni spinën nga priza në mur.
15. Shmangni prekjen e pjesëve të lëvizshme.
16. Mbajini duart, veshjet, si dhe lopatat dhe veglat e tjera larg rrahësve gjatë përdorimit për të zvogëluar rrezikun e lëndimit të personave dhe/ose dëmtimit të mikserit.
17. Pajisja mund të përdoret nga fëmijët e moshës 8 vjeç e lart dhe personat me aftësi të kufizuara fizike, shqisore ose mendore ose mungesë përvoje dhe njohurie nëse atyre u është dhënë mbikëqyrje ose udhëzime në lidhje me përdorimin e pajisjes në mënyrë të sigurt dhe kuptojnë rreziqet e përfshira. Fëmijët nuk duhet të luajnë me pajisjen. Pastrimi dhe mirëmbajtja e përdoruesit nuk duhet të bëhen nga fëmijët përveç nëse janë më të vjetër se 8 vjeç dhe të mbikëqyrur.
18. Mbajeni pajisjen dhe kordonin e saj larg fëmijëve të moshës më pak se 8 vjeç.
19. Fikeni pajisjen përpara se të ndryshoni aksesoret ose t'i afroheni pjesëve që lëvizin në përdorim.
20. Kjo pajisje synohet të përdoret në amvisëri dhe në përdorime të ngjashme si p.sh:
 - Zonat e kuzhinës me staf në dyqane, zyra dhe ambiente të tjera pune,
 - Shtëpitë e fermave,
 - Nga klientët në hotele, motele dhe ambiente të tjera të tipit rezidencial,
 - Ambjente të tipit fjetje dhe mëngjese.
21. Ruani këto udhëzime.

PARA PËRDORIMIT TË MIKSERIT

Hiqni çdo paketim, çmontoni çdo pjesë të ndashme. Pastroni grepat dhe rrahësit e brumit. Përpara se të montoni mikserin, sigurohuni që kordoni i energjisë të jetë shkëputur nga priza dhe selektori i shpejtësisë është në pozicionin "0".

PËRDORIMI I MIKSERIT TUAJ

1. Montoni rrahësit e duhur ose grepat e brumit në mikser.

SHËNIM: Rrahësit mund të futen në secilën prizë, pasi rrahësit janë identikë. Për grepat e brumit, ai me rondele mund të futet vetëm në prizën më të madhe dhe tjetri mund të futet vetëm në një më të vogël. Dy grepat e brumit nuk mund të futen në të kundërt.

2. Sigurohuni që njësia të jetë në cilësimin "0", më pas futeni në prizë burimin e energjisë.

3. Vendosni përzgjedhësin e shpejtësisë në shpejtësinë e dëshiruar. Ka 6 cilësime shpejtësie për t'u zgjedhur. Kur përzieni brumin e majave, ju sugjerojmë të filloni me shpejtësi më të ulët dhe më pas të vazhdoni me shpejtësi më të madhe për të arritur rezultatet më të mira. Mikseri do të funksionojë me shpejtësinë më të lartë kur shtypet butoni turbo.

PARALAJMËRIM: Mos ngjisni thikën, lugët metalike, pirunin e kështu me radhë në tas gjatë përdorimit.

Shënim: Ju lutemi, mos lejoni që njësia të kontaktojë ushqimin acidik.

4. Koha maksimale e funksionimit në kohë duhet të jetë më pak se 5 minuta. Duhet mbajtur minimumi 20 minuta kohë pushimi ndërmjet dy cikleve të vazhdueshme.

SHËNIM: Gjatë funksionimit mund ta rrotulloni tasin me dorë për të arritur rezultatet më të mira.

5. Kur të përfundojë përzierja, kthejeni përzgjedhësin e shpejtësisë në cilësimin "0" dhe shkëputeni kordonin nga priza.

6. Nëse është e nevojshme, gërvishni grimcat e tepërta të ushqimit nga rrahësit ose grepat e brumit me lopatë gome ose druri.

7. Mbani rrahësit ose grepat e brumit me njërën dorë dhe shtypni fort butonin Ejector poshtë me dorën tjetër për të hequr rrahësin ose grepat e brumit.

SHËNIM:

1). Hiqni rrahësit ose grepat e brumit vetëm me zgjedhësin e shpejtësisë në cilësimin "0".

2). Gjatë funksionimit, mund ta vendosni mikserin vertikalisht, por sigurohuni që zgjedhësi i shpejtësisë të jetë në cilësimin "0".

PASTRIMI DHE MIRËMBAJTJA

1. Hiqeni pajisjen nga priza dhe prisni që të ftohet plotësisht përpara se ta pastroni.

2. Fshijeni sipërfaqen e jashtme të kokës me një leckë të lagur dhe lustroni me një leckë të butë të thatë.

3. Fshini grimcat e tepërta të ushqimit nga kordoni i rrymës.

4. Lani rrahësit dhe grepat e brumit në ujë të ngrohtë me sapun dhe fshijini me një leckë të thatë. Rrahësit dhe grepat e brumit mund të lahen në enëlarëse.

KUJDES: Mikseri nuk mund të zhytet në ujë ose lëng tjetër.

Paralajmërim: Çdo servis tjetër duhet të kryhet nga një përfaqësues i autorizuar i shërbimit.

KËSHILLA GATIMI

1. Përbërësit në frigorifer, d.m.th., gjalpi dhe vezët duhet të jenë në temperaturën e dhomës përpara se të përzihen. Vendosini këto përbërës para kohe.

2. Për të eliminuar mundësinë e lëvozhgave ose vezëve të dëmtuara në recetën tuaj, thyeni vezët fillimisht në një enë të veçantë dhe më pas shtoni në përzierje.
3. Mos e teproni. Kini kujdes që të përziëni/bluani vetëm përzierjet derisa të rekomandohet në recetën tuaj. Përziëni në përbërës të thatë vetëm derisa të kombinohen. Përdorni gjithmonë shpejtësinë e ulët.
4. Kushtet klimatike. Ndryshimet sezonale të temperaturës, temperatura e përbërësve dhe ndryshimi i strukturës së tyre nga zona në zonë luajnë të gjitha një rol në kohën e kërkuar të përzierjes dhe rezultatet e arritura.
5. Gjithmonë filloni përzierjen me shpejtësi të ngadaltë. Rriteni gradualisht në shpejtësinë e rekomanduar siç thuhet në recetë.



DEPOZITIM MIQËSOR NDAJ MJEDISIT

Ju mund të ndihmoni në mbrojtjen e mjedisit!!

Ju lutemi mos harroni të respektoni rregulloret lokale: dorëzoni pajisjet elektrike që nuk funksionojnë në një qendër të përshtatshme të depozitimit të mbeturinave.

FLETË GARANCIE

Ofruesi i garancisë dhe tekniku i autorizuar i shërbimit Vitapur d.o.o., Sv Petra Cetinjskog 130, 81000 Podgorica, Mali i Zi, merr përsipër që produkti do të funksionojë në mënyrë të përsosur gjatë periudhës së garancisë. Gjatë periudhës së garancisë, e cila fillon me dorëzimin e produktit, ne do të eliminojmë të gjitha defektet në produkt që mund të ndodhin gjatë përdorimit të këtij të fundit, me kusht që produkti të përdoret në përputhje me qëllimin e tij dhe që të mos përdoret nga persona të pa autorizuar nga garantuesi ose për përdorime përtej funksionit që produkti ka. Nëse produkti nuk është riparuar brenda 15 ditëve nga marrja e kërkesës për riparim, do të zëvendësohet me një produkt të ri, identik dhe të pa dëmtuar, falas. Periudha e garancisë do të zgjatet për aq ditë sa do të kërkojë riparimi i plotë i produktit.

Garancia nuk përfshin:

1. dëmtimin mekanik për shkak të përdorimit jo të saktë dhe mirëmbajtjes të gabuar të produktit;
2. dëmtim të shkaktuar nga forca madhore;
3. konsumim i materialit përbërës të produktit.

Garancia është e vlefshme në territorin e vendit në të cilin është bërë blerja, dhe zbatohet në vendin e blerjes ose tek importuesi i autorizuar për këtë treg, i cili evidentohet në deklaratën e produktit në paketim. Garancia nuk përjashton të drejtat e konsumatorëve që vijnë nga përgjegjësia ligjore e shitësit për dëmtimin e produkteve. Periudha e garancisë është 24 muaj. Importuesi për secilin treg është përgjegjës për shërbimin.

Emri i produktit: _____

Data e dorëzimit / blerjes së produktit: _____

ВАЖНИ ПРЕДПАЗНИ МЕРКИ

Преди да използвате електрически уред, трябва винаги да съблюдавате основните предпазни мерки, включително и следното:

1. Прочетете всички инструкции.
2. Преди употребата, проверете дали волтажът на контакта на стената отговаря на указания на фирмената табелка с техническите данни.
3. Не пускайте в експлоатация уред с повреден кабел или друга неизправност, или ако е бил повреден по някакъв начин.
4. Не оставяйте кабела да виси от ръба на маса или до гореща повърхност.
5. Не потапяйте горната част на миксера във вода, тъй като това може да доведе до токов удар.
6. Ако захранващият кабел е повреден, трябва да бъде заменен от производителя или от оторизиран обслужващ агент, или квалифициран техник за да се избегне евентуална опасност.
7. Ако уредът се използва в близост до деца или лица увреждания то тогава е необходимо внимателно наблюдение.
8. Не поставяйте уреда в близост до газова печка или до нагрята фурна.
9. Никога не поставяйте в купата на миксера куките за тесто или други бъркалки, когато уредът е в експлоатация.
10. Не оставяйте уреда без наблюдение, докато е в експлоатация.
11. Изключвайте от електрическия контакт, когато не е в употреба, преди да поставяте или премахвате части и преди почистване.
12. Употребата на аксесоари, които не са препоръчани от производителя може да причини пожар, токов удар или наранявания.
13. Премахвайте бъркалките от миксера преди измиване.
14. Винаги проверявайте, дали контролния бутон е на OFF преди да включите кабела. За да изключите, завъртете контролния бутон на OFF, след това премахнете кабела от контакта.
15. Избягвайте докосването до движещи се части.
16. Дръжте ръцете си, облекло, шпатули и други прибори далеч от бъркалките по време на експлоатацията за да намалите риска от нараняване и/или повреждане на миксера.
17. Уредът може да се използва от деца на 8 години и нагоре и от лица с намалени физически, сензорни или ментални способности, или от такива с липса на знания и опит, ако те се наблюдават или са им били дадени инструкции по отношение на употребата на уреда по безопасен начин и ако те осъзнават прилежащите опасности. Децата нямат право да си играят с уреда.
18. Дръжте уреда и неговия кабел извън обсега на деца, по-малки от 8 години.
19. Изключете уреда преди да смените аксесоарите, не се доближавайте до части, които се движат при експлоатация.
20. Този уред се препоръчва да се използва в домакинства или да има подобни на следните приложения:
 - Кухненски помещения в магазини, офиси или друга работна обстановка,
 - Ферми,
 - От клиенти в хотели, мотели или друг вид среди от жилищен тип,
 - Обстановки от типа на мотели със закуска

21. Запазете тези инструкции.

ПРЕДИ ДА ИЗПОЛЗВАТЕ МИКСЕРА

Премахнете всички опаковки, разглобяеми и премахващи се части. Почистете бъркалките и куките за месене на тесто. Преди да сглобите миксера се уверете, че захранващият кабел е изключен от електрическия контакт и бутона за скоростта е на позиция „0“.

УПОТРЕБА НА ВАШИЯ МИКСЕР

1. Поставете нужните бъркалки или куки за тесто в миксера.

БЕЛЕЖКА: Бъркалките може да се поставят във всеки един сокет, тъй като са еднакви. А куката за тесто, тази която е с по- голям пръстен може да се поставя само в по- големия сокет, а другата може да поставя само в по- малкия. Двете куки за тестото не могат да се поставят по обратния начин.

2. Уверете се, че уредът е на настройка „0“, след това включете в захранващия източник.

3. Поставете бутона за скоростта на желаната от вас скорост. Има 6 настройки за скоростта, от които да се избира. Когато се меси готово тесто, препоръчваме да се започне с по- ниска степен на скоростта и след това да продължите с по- висока скорост за постигането на по- добри резултати. Миксерът ще работи на най- високата си скорост, когато се натисне турбо бутона.

ПРЕДУПРЕЖДЕНИЕ: Не пъхайте ножове, метални лъжици, вилници в купата, докато тя е в експлоатация.

Бележка: Не позволявайте устройството да влиза в контакт с окислена храна.

4. Максималното време за експлоатация не трябва да е по- кратко от 5 минути. Минимум 20 минути трябва да е времето за почивка между два последователни цикъла.

БЕЛЕЖКА: По време на експлоатацията можете да завъртате купата с ръка за да постигнете по- добри резултати.

5. Когато приключите да работите с миксера, завъртете копчето за скоростта на „0“ и извадете щепсела от електрическия контакт.

6. Ако е необходимо, премахнете излишните остатъци от храна от бъркалките или от куките за тесто с гумена или дървена шпатула.

7. Придържайте бъркалките или куките за тесто с едната ръка и натисне копчето Ejector продължително надолу с едната ръка за да отстраните бъркалките или куките за тесто.

Бележка:

1). Премахвайте бъркалките или куките за тесто само когато бутонът за скоростта е на настройка „0“.

2). По време на експлоатацията, можете да поставяте миксера вертикално, но се уверете, че бутона за скоростта е с настройка „0“.

ПОЧИСТВАНЕ И ПОДДРЪЖКА

1. Изключете уреда и го изчакайте да се охлади напълно преди да бъде почистен.

2. Избършете външната повърхност на главата с влажен парцал и го полирайте с мек сух парцал.

3. Избършете излишните остатъци от храна от електрическия кабел.

4. Почистете бъркалките и куките за тесто в топла сапунена вода и ги избършете със сух парцал. Бъркалките и куките за тесто може да се мият в съдомиялна.
ВНИМАНИЕ: Миксерът да не се потапя във вода или друга течност.
Внимание: Всяка една друга поддръжка трябва да се извършва от оторизиран сервизен представител.

КУЛИНАРНИ СЪВЕТИ

1. Съставки от хладилника, например масло и яйца трябва да са на стайна температура преди да се разбият с миксера. Извадете продуктите предварително.
2. За да елиминирате възможността да попаднат черупки от яйца или развалени продукти във вашата рецепта, счупете първо яйцата в отделен контейнер и след това ги добавете към сместа.
3. Не бийте прекалено много. Внимавайте за това, да миксирате/блендирате смесите до препоръчителното ниво във вашата рецепта. Смесвайте сухите съставки, докато се хомогенизират. Винаги използвайте по-ниската скорост.
4. Климатични условия, промяната на сезонните температури, температурата на съставките и вариацията на тяхната текстура- всичко това оказва съществено влияние в нужното време за миксиране и постигнатите резултати.
5. Винаги започвайте да миксирате на по-ниски скорости. Постепенно увеличавайте препоръчителната скорост, както е указано в рецептата.



ЕКОЛОГИЧНО ИЗХВЪРЛЯНЕ

Можете да помогнете да опазим околната среда!

Молим винаги вземайте под внимание местните разпоредби: предавайте неработещото електрическо оборудване в подходящ център за изхвърляне на отпадъци.

Гаранция

Доставчикът на гаранция и оторизираните доставчици на услуга като AD Vita d.o.o., Tovarniška 7b, 3210 Slovenske Konjice, Slovenia (Словения), поемат отговорността, че този продукт ще работи безупречно по време на гаранционния период. По време на гаранционния период, който започва от доставката на продукта, ще поправяме всички несъвършенства и дефекти по продукта, които биха се появили в резултат на нормалната употреба на продукта. Гаранцията се анулира, когато продуктът е бил манипулиран от лице, което не е упълномощено от еминента на гаранционната карта или ако са били използвани неоригинални части по време на поправката.

Ако продуктът не бъде ремонтиран в рамките на 45 дни от получаването на заявката за услуга, доставчикът на гаранцията ще я замени безплатно с нов идентичен безупречен продукт. Гаранционният период ще бъде удължен с броя на дните, които е отнела поправката.

Гаранцията не покрива:

1. Механични повреди или дефекти заради неправилната употреба и/или поддръжката на продукта.
2. Щети, причинени от форсмажорни обстоятелства.
3. Консумативи.

Гаранцията е валидна в страни, в които покупката е била направена и се изпълнява на мястото, където покупката е била направена или оторизиран прекупвач за този пазар, който е посочен в продуктовата декларация на опаковката.

Гаранцията не изключва правата на потребителя, произтичащи от отговорността на продавача за дефекти в доставените артикули.

Гаранционният период продължава 24 месеца. Вносителят за индивидуалните пазари е отговорен за ремонта на продукта.

Продукт: _____

Дата на доставка на артикулите: _____

DŮLEŽITÉ BEZPEČNOSTNÍ POKYNY

Před použitím elektrických zařízení by měly být dodržovány základní bezpečnostní preventivní opatření, včetně následujících:

1. Přečtěte si všechny pokyny.
2. Před použitím zkontrolujte, zda napětí vaší zásuvky odpovídá napětí na energetickém štítku na spodku spotřebiče.
3. Neprovazujte spotřebiče s poškozeným kabelem nebo zástrčkou nebo když zařízení nefunguje správně nebo bylo nějakým způsobem poškozeno.
4. Nenechte kabel viset přes hranu stolu nebo pultu nebo se dotýkat horkých povrchů.
5. Neponořujte kabel ani tělo mixéru do vody, jelikož by to mohlo vést k zasažení elektrickým proudem.
6. Je-li napájecí kabel poškozen, musí být vyměněn výrobcem nebo jeho servisním agentem nebo podobně kvalifikovanou osobou, aby se předešlo nebezpečí.
7. Když je zařízení používáno dětmi nebo křehkými osobami, vyžaduje se přísný dohled.
8. Neumísťujte spotřebič na nebo do blízkosti horkého plynového plamene nebo na nahřátou pec.
9. Nikdy nevysouvejte šlehače nebo háky na těsto, když se spotřebič používá.
10. Mixér nenechávejte bez dohledu během provozu.
11. Když se zařízení nepoužívá, před montáží nebo demontáží dílů nebo před čištěním vypojte zařízení ze zásuvky.
12. Použití nástavců nedoporučených výrobcem nebo neprodávaných výrobcem může způsobit požár, zasažení elektrickým proudem nebo
13. Před mytím odstraňte šlehače z mixéru.
14. Před zapojením kabelu do zásuvky vždy zkontrolujte, zda je zařízení v stavu OFF. Pro odpojení přepněte spotřebič do stavu OFF, a následně odpojte zástrčku ze zásuvky.
15. Vyhněte se dotýkání se pohyblivých částí.
16. Během provozu držte ruce, oblečení, jako i vařečky a jiné přibory mimo dosahu šlehačů, abyste snížili riziko zranění osob a/nebo poškození mixéru.
17. Toto zařízení smí používat děti ve věku od 8 let nebo starší a osoby se sníženými fyzickými, smyslovými nebo mentálními schopnostmi nebo nedostatkem zkušeností a vědomostí, pokud jsou pod dozorem nebo byly poučeny o tom, jak zařízení používat bezpečným způsobem a porozuměli hrozcím nebezpečím. Děti se se zařízením nesmí hrát. Čištění a údržbu zařízení nesmí vykonávat děti, pokud nemají víc jak 8 let a nejsou pod dohledem.
18. Zařízení a kabel držte mimo dosahu dětí mladších 8 let.
19. Před výměnou příslušenství nebo přistoupením k pohyblivým dílům zařízení vypněte.
20. Toto zařízení je určeno na použití v domácnosti a na podobné účely, jako:
 - v kuchyňských prostorech v obchodech, kancelářích a jiných pracovních prostředích,
 - na farmách,
 - klienty v hotelech, motelech a jiných prostorech obytného typu,
 - v zařízeních nabízejících nocleh a snídani.
21. Uschovejte tyto pokyny.

PŘED POUŽITÍM MIXÉRU

Odstraňte všechny obalový materiál, rozmontujte všechny odpojitelné díly. Vyčistěte háky na těsto a šlehače. Před zmontováním mixéru se ujistěte, že napájecí kabel je vypojen ze

zásuvky a ovladač rychlosti je v poloze „0“.

POUŽITÍ MIXÉRU

1. Připojte k mixéru vhodné šlehače nebo háky na těsto.

POZNÁMKA: Šlehače lze zasunout do obou otvorů, jelikož jsou šlehače identické. Při hácích na těsto může být hák s podložkou zasunut pouze do většího otvoru, zatímco druhý hák lze zasunout jen do menšího otvoru. Tyto dva háky na těsto nelze zasunout do opačných otvorů.

2. Ujistěte se, že jednotka je nastavena na hodnotu „0“. Pak ji zapojte do elektrického zdroje.

3. Nastavte ovladač rychlosti na požadovanou rychlost. Na výběr máte ze 6 rychlostních nastavení. Při hnětení kynutého těsta doporučujeme začít na nižší rychlosti, a pak přejít na vyšší pro dosažení nejlepších výsledků. Po stisknutí tlačítka turbo se mixér rozběhne na nejvyšší rychlost.

VAROVÁNÍ: Nestrkejte do mísy nože, kovové lžíce, vidličky a podobné předměty během provozu.

Poznámka: Zabraňte kontaktu jednotky s kyselými potravinami.

4. Maximální doba provozu na jeden cyklus je méně než 5 minut. Mezi nepřetržitými dvěma cykly musí být dodržena minimálně 20-minutová pauza.

POZNÁMKA: Během provozu můžete místu otáčet rukou pro dosažení nejlepších výsledků.

5. Po dokončení mixování otočte ovladač rychlosti do polohy „0“ a odpojte kabel ze zásuvky.

6. Je-li to nutné, seškrabte zbytkové částice potravin ze šlehačů nebo háků na těsto gumovou nebo dřevěnou vařečkou.

7. Pro odstranění šlehače nebo háků na těsto podržte šlehače nebo háky na těsto v jedné ruce a stlačte tlačítko vysunutí druhou rukou.

POZNÁMKA:

1). Šlehače nebo háky na těsto odstraňujte jen když je rychlost nastavena na „0“.

2). Během provozu můžete mixér umístit svisle, ale ujistěte se, že ovladač rychlosti je v poloze „0“.

ČIŠTĚNÍ A ÚDRŽBA

1. Před čištěním spotřebič odpojte ze sítě a počkejte, dokud úplně nevychladne.

2. Utřete vnější hlavice vlhkou utěrkou a vyleštěte měkkou suchou utěrkou.

3. Utřete zbytkové potravinové částice z napájecího kabelu.

4. Umyjte šlehače a háky na těsto v teplé mýdlové vodě a utřete je suchou utěrkou. Šlehače a háky na těsto lze umývat v myčce nádobí.

POZOR: Mixér nesmí být ponořen do vody nebo jiné tekutiny.

Varování: Jakýkoli další servis by měl být vykonáván autorizovaným servisním zástupcem.

RADY PŘI VAŘENÍ

1. Chlazené ingredience, t. j. máslo a vejce, by měly mít před mixováním pokojovou teplotu. Takovéto ingredience vyberte z ledničky předem.

2. Na eliminování možnosti výskytu skořápek nebo zkažených vajec ve směsi, rozbijte vejce nejprve do samostatné nádoby a až pak je přidejte do směsi.

3. Nadměrně nešlehejte. Dbejte na to, abyste mixovali/míchali směsi jen po dobu doporučenou v receptu. Vmíchejte do suchých ingrediencí, dokud se nespojí. Vždy používejte nízkou rychlosti.

4. Klimatické podmínky. Sezónní teplotní změny, teplota přísad a jejich textura v závislosti od oblasti ovlivňují požadovaný čas míchání a dosažené výsledky.

5. Mixovat začněte vždy na nízkých rychlostech. Postupně zvyšujte až na doporučenou rychlost uvedenou v receptu.



EKOLOGICKÁ LIKVIDACE

Můžete pomoci chránit životní prostředí!

Prosím, dodržujte místní předpisy: odevzdejte nefunkční elektrické vybavení příslušnému centru na likvidaci odpadu.

Záruka

Poskytovatelem záruky a autorizovaným poskytovatelem služeb je AD Vita d.o.o., Tovarniška 7b, 3210 Slovenske Konjice, Slovinsko, přebírá odpovědnost za to, že výrobek bude během záruční doby bezchybně fungovat. V záruční době, která začíná dodáním produktu, opravíme všechny nedokonalosti a vady na produktu, které by vznikly běžným používáním produktu. Záruka zaniká, pokud do výrobku zasahovala osoba neoprávněná vydavatelem záručního listu nebo byly k opravě použity neoriginální díly. Pokud nebude produkt opraven do 45 dnů od obdržení servisního požadavku, poskytovatel záruky jej bezplatně vymění za produkt nový, identický a bezchybný. Záruka se prodlužuje o počet dní, které trvala oprava výrobku.

Záruka nepokrývá:

1. mechanické poškození a závady vzniklé v důsledku nesprávného používání a/nebo opotřebení výrobku
2. škody způsobené vyšší mocí.
3. spotřební díly.

Záruka platí v zemi, kde byl produkt zakoupen a uplatňuje se v místě nákupu nebo u autorizovaného prodejce pro tento trh, který je uveden v prohlášení o produktu na obalu. Záruka nevylučuje práva spotřebitele vyplývající z odpovědnosti prodávajícího za vady dodaného zboží. Záruční doba trvá 24 měsíců. Za opravu výrobku odpovídá dovozce pro jednotlivé trhy.

Produkt: _____

Datum dodání zboží: _____

DÔLEŽITÉ BEZPEČNOSTNÉ POKYNY

Pri používaní elektrických zariadení by ste mali vždy dodržiavať základné bezpečnostné opatrenia, vrátane nasledujúcich:

1. Prečítajte si všetky pokyny.
2. Pred použitím skontrolujte, či napätie zásuvky zodpovedá napätiu uvedenému na energetickom štítku na spodku zariadenia.
3. Neprevádzkujte zariadenie, ktoré má poškodený kábel alebo keď dôjde k poruche zariadenia alebo akémukoľvek jeho poškodeniu.
4. Napájací kábel nenechávajte visieť cez hranu stola alebo pultu a zabráňte jeho kontaktu s horúcim povrchom.
5. Kábel ani telo mixéra neponárajte do vody, pretože to môže viesť zraneniu elektrickým prúdom.
6. Ak je poškodený napájací kábel, musí byť vymenený výrobcom, jeho servisným zástupcom alebo podobne kvalifikovanou osobou, aby sa predišlo nebezpečenstvu.
7. Keď je zariadenie používané deťmi alebo zraniteľnými osobami, vyžaduje sa prísny dozor.
8. Zariadenie neumiestňuje na alebo do blízkosti horúceho plynového plameňa alebo na nahriatu pec.
9. Šľahač ani háky na cesto nikdy nevysúvajte, keď sa zariadenie používa.
10. Počas prevádzky nenechávajte mixér bez dozoru.
11. Keď sa prístroj nepoužíva, vypojte ho zo zásuvky pred montážou alebo demontážou dielov a tiež pred čistením.
12. Použitie nastavcov, ktoré neodporučil alebo nepredal výrobca zariadenia, môže spôsobiť požiar, zranenie elektrickým prúdom alebo iné zranenie.
13. Pred čistením odstráňte z mixéra šľahače.
14. Pred zapojením do zásuvky vždy skontrolujte, či je zariadenie v režime OFF. Pred odpojením zariadenie prepnite nastavenia na OFF, a následne odpojte zástrčku zo zásuvky.
15. Vyhnite sa kontaktu s pohyblivými dielmi.
16. Pri prevádzke držte ruky, oblečenie ako aj varechy a iné príbory mimo dosahu šľahačov, aby ste znížili riziko zranenia osôb a/alebo poškodenia mixéra.
17. Toto zariadenie môže byť používané deťmi staršími ako 8 rokov a osobami so zníženými fyzickými, zmyslovými alebo duševnými schopnosťami alebo nedostatkom skúseností a vedomostí, pokiaľ sú pod dozorom alebo boli poučené o použití zariadenia bezpečným spôsobom a pod podmienkou, že porozumeli hroziacim nebezpečenstvám. Deti sa nesmú so zariadením hrať. Čistenie a údržbu nesmú vykonávať deti, pokiaľ nemajú viac ako 8 rokov a nie sú pod dozorom.
18. Zariadenie a jeho kábel uchovávajú mimo dosahu detí mladších 8 rokov.
19. Pred výmenou príslušenstva alebo pristúpením k pohyblivým dielom, zariadenie vypnite.
20. Toto zariadenie je určené na použitie v domácnosti a na podobné účely, napr.:
 - v kuchynských priestoroch, kanceláriách a iných pracovných prostrediach,
 - na farmách,
 - klientmi v hoteloch, motelloch a iných prostrediach obytného typu,
 - v zariadeniach poskytujúcich nocľah a raňajky.
21. Uschovajte tieto pokyny.

PRED POUŽITÍM MIXÉRA

Odstráňte všetky obalové materiály, demontujte odmontovateľné diely. Vyčistite háky na

cesto a šľahače. Pred montážou mixéra sa uistite, že napájací kábel je odpojený zo zásuvky a nastavovač rýchlosti je v polohe „0“.

POUŽITIE MIXÉRA

1. Nasadte vhodné šľahače alebo háky na cesto.

POZNÁMKA: Šľahače sú identické a je ich preto možné zasunúť do oboch otvorov. Avšak pri hákoch na cesto je hák s podložkou možné zasunúť len do väčšieho otvoru a druhý len do menšieho. Háky na cesto nie je možné zasunúť do opačných otvorov.

2. Uistite sa, že jednotka je nastavená na „0“. Následne zapojte zariadenie do zdroja napájania.

3. Nastavte nastavovač rýchlosti na požadovanú rýchlosť. Na výber je 6 rýchlostných nastavení. Pri miesení kváskového cesta odporúčame začať na nižšej rýchlosti a postupne prejsť k vyšším rýchlostiam na dosiahnutie najlepších výsledkov. Mixér bude pracovať na najvyššej rýchlosti po stlačení tlačidla turbo.

VAROVANIE: Počas prevádzky nestrkajte do misy nože, kovové lyžice, vidličky a podobné predmety.

Poznámka: Nedovoľte, aby sa jednotka dostala do kontaktu s kyslými potravinami.

4. Maximálna doba prevádzky na jedno použitie je menej ako 5 minút. Medzi dvoma cyklusmi musí byť minimálne 20 minútová prestávka.

POZNÁMKA: Počas prevádzky môžete misu otáčať rukami pre dosiahnutie najlepších výsledkov.

5. Po dokončení miešania otočte nastavovač rýchlosti do polohy „0“ a odpojte kábel zo zásuvky.

6. Ak je to potrebné, zoškrabte zvyšky jedla zo šľahačov alebo hákov na cesto gumenou alebo drevenou varechou.

7. Na odstránenie šľahačov alebo hákov na cesto podržte šľahače alebo háky na cesto v jednej ruke a silno zatlačte tlačidlo vysunutia druhou rukou.

POZNÁMKA:

1). Šľahače alebo háky na cesto odstraňujte len vtedy, keď je rýchlosť nastavená na hodnotu „0“.

2). Počas prevádzky môžete umiestniť mixér zvisle, ale uistite sa, že rýchlosť je nastavená na hodnotu „0“.

ČISTENIE A ÚDRŽBA

1. Pred čistením odpojte zariadenia z elektrickej siete a počkajte, kým úplne nevychladne.

2. Utrite vonkajší povrch hlavice vlhkou utierkou a vyleštite ho jemnou suchou utierkou.

3. Utrite zvyškové častice jedla z napájacieho káblu.

4. Umyte šľahače a háky na cesto v teplej mydlovej vode a utrite ich suchou utierkou.

Šľahače a háky na cesto je možné prať v umývačke riadu.

POZOR: Mixér sa nesmie ponárať do vody alebo inej tekutiny.

Varovanie: Akýkoľvek ďalší servis by mal byť vykonávaný autorizovanými servisnými zástupcami.

TIPY NA PRÍPRAVU

1. Chladené prísady, t. j. maslo a vajcia, by mali pred miešaním dosiahnuť izbovú teplotu. Za týmto účelom ich vyberte z chladničky v predstihu.

2. Aby ste eliminovali výskyt škrupiniek alebo pokazených vajec v pripravovanej zmesi,

- vajíčka najprv rozbite do samostatnej misky a až potom ich pridajte do zmesi.
3. Nešľahajte nadmerne. Zmesi mixujte/miešajte v súlade s odporúčaniami v recepte. Aplikujte na suché prísady, len kým sa nespoja. Vždy používajte nízku rýchlosť.
 4. Klimatické podmienky. Sezónne teplotné zmeny, teplota prísad a ich rôzna štruktúra v závislosti od oblasti všetky ovplyvňujú požadovaný čas miešania a dosiahnuté výsledky.
 5. Mixovanie vždy zahajujte na nízkych rýchlostiach. Postupne zvýšte rýchlosť odporúčanú v recepte.



EKOLOGICKÁ LIKVIDÁCIA

Môžete prispieť k ochrane životného prostredia!

Prosím, dbajte na dodržiavanie miestnych predpisov: odovzdajte nefunkčné elektrické vybavenie príslušnému centru na likvidáciu odpadu.

Záruka

Poskytovateľom záruky a autorizovaným poskytovateľom služieb je spoločnosť AD Vita d.o.o., Tovarniška 7b, 3210 Slovenske Konjice, Slovinsko,

ktorá zároveň preberá zodpovednosť za to, že výrobok bude počas záručnej doby fungovať bezchybne. Počas záručnej doby,

ktorá začína dodaním produktu, opravíme všetky nedokonalosti a závady na produkte, ktoré by sa vyskytli v dôsledku bežného používania výrobku. Záruka zaniká, ak bolo do výrobku zasahované osobou, ktorá nie je oprávnená vydavateľom záručného listu, prípadne ak boli na opravu použité neoriginálne diely.

Ak produkt nebude opravený do 45 dní od prijatia požiadavk na opravu, poskytovateľ záruky ho nahradí a poskytne kupujúcemu nový, identický a bezchybný produkt zadarmo. Záručná doba sa predlži o taký počet dní, koľko trvala oprava výrobku.

Záruka sa nevzťahuje na:

1. mechanické poškodenia a vady v dôsledku nesprávneho používania a/alebo údržby produktu.
2. škody spôsobené vyššou mocou.
3. spotrebný materiál.

Záruka platí v krajine, v ktorej bol nákup uskutočnený, a uplatňuje sa v mieste nákupu alebo od autorizovaného predajcu pre tento trh, táto skutočnosť je uvedená vo vyhlásení o produkte na obale výrobku. Záruka nevylučuje práva spotrebiteľa, vyplývajúce zo zodpovednosti predávajúceho za vady dodaného tovaru.

Záručná doba trvá 24 mesiacov. Za opravu výrobku je zodpovedný dovozca pre jednotlivé trhy.

Produkt: _____

Dátum dodania tovaru: _____

FONTOS BIZTONSÁGI SZEMPONTOK

Az elektromos készülék használata előtt mindig be kell tartani az alábbi alapvető óvintézkedéseket:

1. Olvassa el a teljes használati utasítást.
2. Használat előtt ellenőrizze, hogy a konnektor feszültsége megfelel-e a készülék alján található adattáblán szereplő feszültségnek.
3. Ne használja a készüléket, ha sérült a vezetéke; ha rendellenesen működik; vagy ha bármilyen módon megsérült.
4. Ne hagyja, hogy a vezeték asztal vagy pult pereménél lelógjon, vagy forró felülethez érjen.
5. Ne merítse a mixer vezetékét vagy készülékházát vízbe, mert ez áramütést okozhat.
6. Ha a hálózati vezeték sérült, cseréjét a gyártónak vagy szervizképviselőtének, illetve szakembernek kell végeznie a veszélyhelyzetek elkerülése érdekében.
7. Szigorú felügyelet szükséges, ha a készüléket gyerekek vagy csökkent képességű személyek közelében használják.
8. Ne tegye a készüléket forró gázegőre, sütőre vagy annak közelébe.
9. A készülék működése közben soha ne oldja ki a habverőket vagy dagasztókampókat.
10. A mixert működés közben ne hagyja felügyelet nélkül.
11. Húzza ki a konnektorból, ha nincs használatban; alkatrészek felhelyezése vagy levétele előtt; illetve tisztítást megelőzően.
12. A nem a gyártó által ajánlott vagy forgalmazott kellékek használata tüzet, áramütést vagy személyi sérülést okozhat.
13. Elmosogatása előtt vegye ki a habverőket a mixerből.
14. A konnektorba dugás előtt mindig ellenőrizze, hogy a készülék ki van-e kapcsolva. Áramtalanításhoz először kapcsolja ki a készüléket, aztán húzza ki a konnektorból a dugót.
15. Ne érjen hozzá a mozgó részekhez.
16. Kezét és ruházatát, valamint kenőlapátot és egyéb eszközöket tartson távol a habverőtől a készülék működése során, így csökkentve a személyi sérülés és/vagy a mixer károsodásának veszélyét.
17. E készüléket használhatják 8 éven felüli gyerekek, valamint csökkent fizikai, érzékszervi vagy mentális képességekkel rendelkező, illetve kellő tapasztalattal vagy ismeretekkel nem bíró személyek, amennyiben felügyelik vagy a készülék biztonságos használatára felkészítették őket, és tisztában vannak a lehetséges veszélyekkel. Gyerekek ne játsszanak a készülékkel. A tisztítást és felhasználói karbantartást ne végezze gyerek, kivéve, ha elmúlt 8 éves és felügyelik.
18. A készüléket és vezetékét tartsa olyan helyen, ahol 8 év alatti gyerek nem fér hozzá.
19. Ha tartozékokat kíván cserélni a készüléken, vagy a használat során mozgó alkatrészhez kíván nyúlni, akkor előzőleg kapcsolja ki a készüléket.
20. E készülék háztartási és hasonló alkalmazási területekre való, úgymint:
 - boltok, irodák és egyéb munkahelyek dolgozói konyhái,
 - tanyaépületek,
 - szállodák, motelek és egyéb lakójellegű környezetek vendégei általi használat,
 - panziójellegű környezetek.
21. Órizza meg ezt a használati utasítást.

A MIXER HASZNÁLATA ELŐTT

Távolítson el minden csomagolást és szereljen le minden leválasztható részt. Tisztítsa meg

a dagasztókampókat és habverőket. A mixer összeszerelése előtt ügyeljen rá, hogy a vezeték ki legyen húzva a konnektorból, a sebességválasztó pedig "0" állásban legyen.

A MIXER HASZNÁLATA

1. Szerelje fel a megfelelő habverőt vagy dagasztókampót a mixerre.

MEGJEGYZÉS: A habverők bármelyik foglalatba beilleszthetőek, mivel egyformák. A dagasztókampók esetében az alátéttel rendelkező csak a nagyobbik foglalatba illeszthető, a másik pedig csak a kisebbikbe. A két dagasztókampó fordítva nem helyezhető be.

2. Győződjön meg róla, hogy a készülék "0" állásban van, majd dugja be a konnektorba.

3. A sebességszabályozót állítsa a kívánt sebességre. 6 sebességfokozat választható. Kelt tézsza dagasztásakor az optimális végeredmény érdekében ajánlott kisebb sebességen kezdeni, majd nagyobb sebességfokozatban folytatni. A turbó gomb megnyomása esetén a mixer a legnagyobb sebességfokozaton működik.

FIGYELMEZTETÉS: Működés közben a tálba ne tegyen kést, fémkanalat, villát stb.

Megjegyzés: A készülék ne érintkezzen savas élelmiszerrel.

4. A maximális használati idő egy-egy alkalommal nem haladhatja meg az 5 percet. Két egymást követő menet között legalább 20 percig pihentetni kell a készüléket.

MEGJEGYZÉS: Működés közben az optimális eredmény elérése érdekében kézzel forgathatja a tálat.

5. A mixelés végeztével fordítsa a sebességszabályozót a "0" állásba és húzza ki a dugót a konnektorból.

6. Szükség szerint kaparja le a habverőkről vagy a dagasztókampókról a rajtuk maradt ételmaradékot gumi vagy fa kaparókanállal.

7. A habverőket vagy dagasztókampókat úgy vegye ki, hogy egyik kezével ezeket fogja, a másik kezével pedig határozottan lenyomja a kioldógombot.

MEGJEGYZÉS:

1) A habverőket vagy dagasztókampókat csak akkor vegye ki, ha a sebességszabályozó a "0" állásban van.

2) Működtetés közben a mixer lehet függőleges pozícióban, de ügyeljen rá, hogy a sebességszabályozó "0" állásban legyen.

TISZTÍTÁS ÉS KARBANTARTÁS

1. Tisztítás előtt húzza ki a készüléket a konnektorból és várja meg, hogy teljesen lehűljön.

2. A fejrész külső felületét törölje át nedves törlőkendővel, majd dörögölje le puha, száraz törlőkendővel.

3. Törölje le a hálózati vezetékről a ráragadt ételmaradványokat.

4. A habverőket és dagasztókampókat meleg, mosogatószeres vízben mossa el, és száraz törlőkendővel törölje meg. A habverők és dagasztókampók mosogathatóak mosogatógépben.

VIGYÁZAT: A mixer nem meríthető vízbe vagy egyéb folyadékba.

Figyelmeztetés: Minden egyéb szervizelést hivatalos szervizképviseletnek kell végeznie.

FŐZÉSI TIPPEK

1. A hűtőből elővett hozzávalókat (pl. vaj vagy tojás) hagyni kell szobahőmérsékletre melegedni a mixelés előtt. Az ilyen hozzávalókat készítse elő időben.

2. A tojásokat külön tálba törje fel, és csak ezután adja hozzá az elegyhez – nehogy tojásbél vagy záptojás kerüljön bele.

3. Ne verje fel túlságosan az elegyet; ügyeljen rá, hogy csak a receptben ajánlott ideig turmixolja azt. A száraz hozzávalókat alacsony sebességfokozaton keverje hozzá.
4. Éghajlati viszonyok. Az évszaktól függő hőmérsékletváltozások, a hozzávalók hőmérséklete és állagának eltérése figyelembe veendő tényező a szükséges mixelési idő és az elért eredmény tekintetében.
5. Mindig alacsony sebességen kezdje a mixelést, majd fokozatosan növelje a receptben ajánlott sebességre.

KÖRNYEZETBARÁT LESELEJTEZÉS



Járuljon hozzá Ön is környezetünk védelméhez!

Kérjük tartsa be a helyileg érvényben lévő jogszabályokat: a már nem működő elektromos berendezést az erre kijelölt hulladékátviteli ponton adja le.

Garancia

A jótállás biztosítója és a hivatalos szervizszolgáltató az AD Vita d.o.o., Tovarniška 7b, 3210 Slovenske Konjice, Szlovénia,

felelősséget vállal azért, hogy a termék garanciális időszak alatti működése kifogástalan legyen. A jótállási idő alatt,

amely a termék kiszállításával kezdődik, a termék minden hiányosságát és hibáját kijavítjuk, amely

a termék normál használatának eredményeként fordul elő. A garancia érvénytelenné válik, amennyiben a terméket a jótállási kártya kibocsátója által nem felhatalmazott személy manipulálta, vagy ha a javításhoz nem eredeti alkatrészeket használtak fel.

Ha a terméket a szervizelés kérvényezésétől számított 45 napon belül nem javítják meg, a jótállás biztosítója kicseréli egy

új, azonos és hibátlan termékre ingyenesen. A jótállás ideje meghosszabbodik az igénybe vett javítási napok számával.

A garancia nem terjed ki a következőkre:

1. a termék nem megfelelő használatából és/vagy karbantartásából eredő mechanikai sérülések és hibák.
2. rendkívüli események okozta kár.
3. fogyóeszközök.

A garancia abban az országban érvényes, ahol a vásárlás történt, és a vásárlás helyszínén érvényesül,

vagy egy erre a piacra felhatalmazott viszonteladónál, amely a csomagoláson található terméknylatkozatban megtalálható. A jótállás nem zárja ki a fogyasztó jogait, amelyek az eladó felelősségéből származnak a szállított áruk hibáiért. A jótállás ideje 24 hónap. Az egyes piacokon az importőr felelős a termék javításáért.

Termék: _____

Az áru kiszállításának dátuma: _____

OLULISED OHUTUSJUHENDID

Enne elektriseadme kasutamist tuleb alati järgida järgmisi põhilisi ettevaatusabinõusid, sealhulgas järgmist:

1. Loe kõiki juhendeid.
2. Enne kasutamist kontrollige, et teie seinakontakti pinge vastaks seadme põhjas oleval andmesildil olevale pingele.
3. Ärge kasutage seadet kahjustatud juhtmega või pärast riket või mis tahes viisil kahjustatud.
4. Ärge laske juhtmel rippuda üle laua või leti serva või kuumale pinnale.
5. Ärge pange juhet ega mikseri korpust vette, kuna see võib põhjustada elektrilöögi.
6. Kui toitejuhe on kahjustatud, peab selle ohtude vältimiseks välja vahetama tootja või tema teenindusagent või sarnase kvalifikatsiooniga isik.
7. Kui seadet kasutatakse laste või nõrkade inimeste läheduses, on vajalik hoolikas järelevalve.
8. Ärge asetage seadet kuumale gaasile või kuumale ahjule või selle lähedusse.
9. Kui seade töötab, ärge kunagi tõstke välja klappijaid ega tainakonkse.
10. Ärge jätke mikserit töötamise ajal järelevalveta.
11. Eemaldage pistik pistikupesast, kui seda ei kasutata, enne osade peale- või eemaldamist ning enne puhastamist.
12. Tootja poolt soovitamata või müümata lisaseadmete kasutamine võib põhjustada tulekahju, elektrilöögi või vigastusi.
13. Enne pesemist eemaldage klappijad mikserist.
14. Enne juhtme seinakontakti ühendamist kontrollige alati, et juhtnupp on OFF. Ühenduse katkestamiseks keerake juhtnupp asendisse OFF, seejärel eemaldage pistik seinakontaktist.
15. Vältige liikuvate osade puudutamist.
16. Hoidke käed, riided, spaatlid ja muud riistad töötamise ajal visplitest eemal, et vähendada inimeste vigastuste ja/või mikseri kahjustamise ohtu..
17. Seadet võivad kasutada 8-aastased ja vanemad lapsed ning piiratud füüsiliste, sensoorsete või vaimsete võimetega või kogemuste ja teadmiste puudumisega inimesed, kui neid on jälgitud või juhendatud seadme ohutuks kasutamiseks ja nad mõistavad sellega kaasnevaid ohte. Lapsed ei tohi seadmega mängida. Lapsed ei tohi puhastada ega hooldada, välja arvatud juhul, kui nad on vanemad kui 8 aastat ja järelevalve all.
18. Hoidke seadet ja selle juhet alla 8-aastastele lastele kättesaamatus kohas.
19. Enne tarvikute vahetamist või liikuvatele osadele lähenemist lülitage seade välja.
20. See seade on ette nähtud kasutamiseks majapidamises ja sarnastes paikades, näiteks:
 - Töötajate köögipinnad kauplustes, kontorites ja muudes töökeskkondades,
 - Tööhoonetes,
 - Klientide poolt hotellides, motellides ja muudes elamutüüpi keskkondades,
 - Bed and breakfast tüüpi keskkonnad.
21. Salvestage need juhised.

ENNE MIKSERI KASUTAMIST

Eemaldage kõik pakendid, võtke lahti kõik eemaldatavad osad. Puhasta taignakonksud ja klappijad. Enne mikseri kokkupanemist veenduge, et toitejuhe on vooluvõrgust lahti ühendatud ja kiiruse valija on asendis "0".

MIKSERI KASUTAMINE

1. Pane mikserisse korralikud visplid või taigakonksud.

MÄRKUS. Visplid saab sisestada mõlemasse pesasse, kuna visplid on identsed.

Taigakonksude puhul saab seibiga ühe torgata ainult suuremasse pesasse ja teise ainult väiksemasse. Kahte taigakonksu ei saa tagurpidi sisestada.

2. Veenduge, et seade on seadistusega "0", seejärel ühendage toiteallikas.

3. Seadke kiiruse valija soovitud kiirusele. Valida saab 6 kiiruse seadistust. Pärmitaigna sõtkumisel soovitage parima tulemuse saavutamiseks alustada väiksema kiirusega ja seejärel jätkata suurema kiirusega. Mikser töötab turbo nupule vajutamisel suurimal kiirusel.

HOIATUS: Ärge torgake töötamise ajal kaussi nuga, metalllusikaid, kahvlit jms.

Märkus. Ärge laske seadmel kokku puutuda happelise toiduga.

4. Maksimaalne tööaeg aja kohta peab olema alla 5 minuti. Kahe järjestikuse tsükli vahele tuleb jätta vähemalt 20-minutiline puhkeaeg.

MÄRKUS. Parimate tulemuste saavutamiseks võite töötamise ajal kaussi käsitsi pöörata.

5. Kui segamine on lõppenud, keerake kiiruse valija asendisse "0" ja eemaldage juhe vooluvõrgust.

6. Vajadusel kraapides kummi- või puidust spaatliga üleliigsed toiduosakesed visplitelt või taigakonksudelt.

7. Hoidke ühe käega visplitest või taigakonksudest ja vajutage teise käega ejektori nuppu tugevalt alla, et eemaldada kloppija või taigakonksud.

MÄRGE:

1). Eemaldage kloppijad või taigakonksud ainult kiiruse valija seadistusega "0".

2). Töötamise ajal võite segisti asetada vertikaalselt, kuid veenduge, et kiiruse valija oleks asendis "0".

PUHASTAMINE JA HOOLDUS

1. Enne puhastamist eemaldage seade vooluvõrgust ja oodake, kuni see täielikult jahtub.

2. Pühkige pea välispinda niiske lapiga ja poleerige pehme kuiva lapiga.

3. Pühkige toitejuhtmelt üleliigsed toiduosakesed.

4. Peske kloppijad ja taigakonksud soojas seebivees ning pühkige need kuiva lapiga üle.

Vispli ja taigakonkse võib pesta nõudepesumasinas.

ETTEVAATUST: Mikserit ei tohi kasta vette või muusse vedelikku.

Hoiatus: Kõik muud hooldustööd peaks teostama volitatud teenindusesindaja.

KÜPSETAMISE NIPID

1. Külmutatud koostisosad, st või ja munad, peaksid enne segamist olema toatemperatuuril.

Määrake need koostisosad enne tähtaega.

2. Et vältida koorte või riknenud munade olemasolu retseptis, purustage munad esmalt eraldi anumasse ja lisage seejärel segule.

3. Ärge lööge üle. Olge ettevaatlik, et segate/segate segusid ainult seni, kuni see on teie retseptis soovitatud. Sega kuivainete hulka ainult seni, kuni need on lihtsalt segunenud.

Kasutage alati madalat kiirust.

4. Kliimatingimused. Hooajalised temperatuurimuutused, koostisosade temperatuur ja nende tekstuuride varieerumine piirkonnast erinevalt mängivad oma osa vajaliku segamisaja ja saavutatud tulemuste saavutamisel.

5. Alustage segamist alati aeglastel kiirustel. Suurendage järk-järgult retseptis märgitud kiirust soovitatud kiiruseni.



KESKKONNASÕBRALIK UTILISEERIMINE

Sina saad aidata keskkonda kaitsta!

Ärge unustage järgida kohalikke eeskirju: andke mittetöötav elektriseade vastavasse jäätmekäitluskeskusesse.



Garantii

Garantii pakkuja ja volitatud teenusepakkuja on AD Vita d.o.o., Tovarniška 7b, 3210 Slovenske Konjice, Sloveenia,

võtab endale vastutuse selle eest, et toode töötab garantiiaja jooksul laitmatult. Garantii ajal, mis algab toote kohaletoimetamisest, parandame kõik tootel esinevad puudused ja defektid toote tavapärase kasutamise tulemusena. Garantii kaotab kehtivuse, kui toodet rikub garantiikaardi väljastaja poolt mittevõlitatud isik või kui remondiks kasutati mitteoriginaalseid osi.

Kui toodet ei parandata 45 päeva jooksul pärast hooldustaotluse saamist, asendab garantiipakkuja selle uue, identse ja veatu tootega tasuta. Garantiaeg pikeneb remonditööpäevade arvu võrra.

Garantii ei hõlma:

1. mehaanilised kahjustused ja defektid, mis on tingitud toote ebaõigest kasutamisest ja/või hooldusest.
2. vääramatu jõu tõttu tekkinud kahju.
3. tarbekaubad.

Garantii kehtib riigis, kus ost tehti ja see jõustub ostu sooritamise kohas valmistatud või selle turu jaoks volitatud edasimüüjalt, mis on märgitud pakendil olevas tootedeklaratsioonis. Garantii ei välista tarbija õigusi, mis tulenevad müüja vastutusest tarnitud kaubal esinevate puuduste eest.

Garantiaeg kestab 24 kuud. Toote parandamise eest vastutab üksikute turgude maaletooja.

Toode: _____

Kauba kohaletoimetamise kuupäev: _____

SVARBIOS APSAUGOS PRIEMONĖS

Prieš naudodami elektros prietaisą, visada laikykitės šių pagrindinių atsargumo priemonių, įskaitant šias:

1. Perskaitykite visas instrukcijas.
2. Prieš naudodami patikrinkite, ar jūsų sieninio elektros lizdo įtampa atitinka nurodytą prietaiso apačioje esančioje vardinėje plokštelėje.
3. Nenaudokite prietaiso su pažeistu laidu arba po gedimo ar kaip nors sugadinto prietaiso.
4. Neleiskite, kad laidas kabotų ant stalo ar stalviršio krašto arba karšto paviršiaus.
5. Nemerkite laido ar maišytuvo korpuso į vandenį, nes tai gali sukelti elektros smūgį.
6. Jei maitinimo laidas pažeistas, jį turi pakeisti gamintojas, jo serviso atstovas arba panašią kvalifikaciją turintis asmuo, kad būtų išvengta pavojaus.
7. Būtina atidžiai prižiūrėti, kai jūsų prietaisas naudojamas šalia vaikų ar neįgalių asmenų.
8. Nestatykite prietaiso ant karštų dujų ar šalia jų arba ant įkaitusios orkaitės.
9. Niekada neišmeskite muštuvų ar tešlos kablių, kai prietaisas veikia.
10. Nepalikite mikserio be priežiūros, kai jis veikia.
11. Išjunkite kištuką iš elektros lizdo, kai nenaudojate, prieš uždėdami ar nuimdami dalis ir prieš valydami.
12. Gamintojo nerekomenduojamų ar neparduodamų priedų naudojimas gali sukelti gaisrą, elektros smūgį ar sužalojimą.
13. Prieš plaudami išimkite muštuvus iš plaktuvo.
14. Prieš įjungdami laidą į sieninį elektros lizdą visada patikrinkite, ar valdiklis yra išjungtas. Norėdami atjungti, pasukite valdiklį į padėtį „IŠJUNGTA“, tada ištraukite kištuką iš sieninio lizdo.
15. Venkite liesti judančias dalis.
16. Darbo metu laikykite rankas, drabužius, taip pat menteles ir kitus įrankius atokiau nuo plaktuvo, kad sumažintumėte žmonių sužalojimo ir (arba) maišytuvo sugadinimo riziką.
17. Prietaisą gali naudoti vaikai nuo 8 metų ir vyresni bei asmenys, kurių fizinės, jutiminės ar protinės galimybės yra ribotos arba kuriems trūksta patirties ir žinių, jei jie buvo prižiūrimi arba instruktuojami dėl saugaus prietaiso naudojimo ir supranta su tuo susijusius pavojus. Vaikai neturi žaisti su prietaisu. Valyti ir atlikti naudotojo priežiūros darbus gali tik vyresni nei 8 metų vaikai, jei jie yra prižiūrimi.
18. Laikykite prietaisą ir jo laidą vaikams iki 8 metų amžiaus nepasiekiamoje vietoje.
19. Prieš keisdami priedus ar artėdami prie dalių, kurios naudojant juda, prietaisą išjunkite.
20. Šis prietaisas skirtas naudoti butyje ir panašiose srityse, pvz:
 - parduotuvėse, biuruose ir kitose darbo vietose esančiose personalo virtuvėse,
 - ūkininkų ūkiuose,
 - klientų viešbučiuose, moteliuose ir kitoje gyvenamojoje aplinkoje,
 - nakvynės ir pusryčių tipo patalpose.
21. Išsaugokite šias instrukcijas.

PRIEŠ NAUDODAMI PLAKTUVĄ

Išimkite visas pakuotes, išardykite visas nuimamas dalis. Išvalykite tešlos kablius ir muštuvus. Prieš surinkdami plaktuvą įsitinkinkite, kad maitinimo laidas yra atjungtas nuo elektros lizdo, o greičio pasirinkimo jungiklis yra „0“ padėtyje.

PLAKTUVO NAUDOJIMAS

1. Į plaktuvą įdėkite tinkamus muštuvus arba tešlos kablius.

PASTABA: muštuvus galima įstatyti į bet kurį lizdą, nes įrankiai yra vienodi. Tešlos kabliukus su poveržle galima įstatyti tik į didesnį lizdą, o kitą - tik į mažesnį. Abiejų tešlos kablių negalima įstatyti atvirkščiai.

2. Įsitikinkite, kad įrenginys yra „0“ nustatyme, tada įjunkite maitinimo šaltinį.

3. Nustatykite greičio parinkiklį į norimą greitį. Galima pasirinkti 6 greičio nustatymus. Kai minkysite mielinę tešlą, siūlome pradėti nuo mažesnio greičio, o paskui tęsti su didesniu greičiu, kad pasiektumėte geriausių rezultatų. Paspaudus „turbo“ mygtuką, plaktuvus veiks didžiausiu greičiu.

ĮSPĖJIMAS: dirbdami neikiškite peilio, metalinių šaukštų, šakutės ir pan. į dubenį.

Pastaba: neleiskite prietaisui liestis su rūgščiu maistu.

4. Maksimalus veikimo laikas per vieną kartą turi būti trumpesnis nei 5 minutės. Tarp dviejų nepertraukiamų ciklų turi būti išlaikytas ne trumpesnis kaip 20 minučių poilsio laikas.

PASTABA: Veikimo metu dubenį galite pasukti ranka, kad pasiektumėte geriausių rezultatų.

5. Baigę maišyti, pasukite greičio pasirinkimo valdiklį į „0“ padėtį ir ištraukite laidą iš elektros lizdo.

6. Jei reikia, gumine arba medine mentele nugremžkite maisto dalelių perteklių nuo muštuvų arba tešlos kablių.

7. Viena ranka laikykite muštuvus arba tešlos kablius, o kita ranka stipriai paspauskite išstūmimo mygtuką, kad išimtumėte muštuvus arba tešlos kablius.

PASTABA:

1). Išimkite muštuvus arba tešlos kabliukus tik greičio pasirinkimo režime „0“.

2). Veikimo metu plaktuvą galite pastatyti vertikaliai, tačiau įsitikinkite, kad greičio parinktuvas yra nustatytas „0“.

VALYMAS IR PRIEŽIŪRA

1. Prieš valydami atjunkite prietaisą nuo elektros tinklo ir palaukite, kol jis visiškai atvės.

2. Nuvalykite galvutės išorinį paviršių drėgna šluoste ir nupoliruokite minkšta sausa šluoste.

3. Nuo maitinimo laido nuvalykite maisto dalelių perteklių.

4. Muštuvus ir tešlos kablius nuplaukite šiltu muiluotu vandeniu ir nušluostykite sausa šluoste. Muštuvus ir tešlos kabliukus galima plauti indaplovėje.

DĖMESIO: plaktuvo negalima panardinti į vandenį ar kitą skystį.

Įspėjimas: Bet kokius kitus priežiūros darbus turi atlikti įgaliotasis techninės priežiūros atstovas.

GAMINIMO PATARIMAI

1. Šaldytuve laikomi ingredientai, t. y. sviestas ir kiaušiniai, prieš maišant turi būti kambario temperatūros. Šiuos ingredientus išdėliokite iš anksto.

2. Kad į receptą nepatektų kiaušinių lukštų ar sugedusių kiaušinių, pirmiausia kiaušinius sudaužykite į atskirą indą, o tik tada įmaišykite į mišinį.

3. Nepermuškite per daug. Būkite atsargūs, kad mišinius maišytumėte tik tol, kol rekomenduojama recepte. Sudėkite į sausus ingredientus tik tol, kol jie susimaišys. Visada naudokite mažą greitį.

4. Klimatinės sąlygos. Sezoniniai temperatūros pokyčiai, ingredientų temperatūra ir jų tekstūros skirtumai įvairiose vietovėse - visa tai turi įtakos reikiamam maišymo laikui ir gaunamiems rezultatams.

5. Visada pradėkite maišyti nedideliu greičiu. Palaipsniui didinkite greitį iki recepte nurodyto

rekomenduojamo greičio.



APLINKAI NEKENKSMINGAS ŠALINIMAS

You can help protect the environment!

Please remember to respect the local regulations: hand in the non-working electrical equipment to an appropriate waste disposal centre.

Garantija

Garantijos teikėjas ir įgaliotasis paslaugų teikėjas yra „AD Vita d.o.o.“, Tovarniška 7b, 3210 Slovenske Konjice, Slovėnija, prisiima atsakomybę, kad gaminys garantiniu laikotarpiu veiks nepriekaištingai. Garantiniu laikotarpiu, kuris prasideda nuo gaminio pristatymo, mes ištaisysime visus gaminio trūkumus ir defektus, kurie atsirastų dėl įprasto gaminio naudojimo. Garantija netenka galios, kai gaminį gadino asmuo, neįgaliotas garantinės kortelės išdavėjas, arba kai remontui buvo panaudotos neoriginalios dalys.

Jei gaminys nesuremontuojamas per 45 dienas nuo techninės priežiūros prašymo gavimo dienos, garantijos teikėjas nemokamai jį pakeičia į naują, identišką ir nepriekaištingą gaminį. Garantinis laikotarpis bus pratęstas tiek dienų, kiek atliktas remontas truko.

Garantija netaikoma:

1. mechaniniams pažeidimams ir defektams, atsiradusiems dėl netinkamo gaminio naudojimo ir (arba) priežiūros.
2. žalos, atsiradusios dėl force majeure aplinkybių.
3. eksploatacinėms medžiagoms.

Garantija galioja toje šalyje, kurioje buvo įsigyta prekė, ir taikoma toje vietoje, kurioje buvo įsigyta prekė arba iš įgalioto šios rinkos pardavėjo, kuris nurodytas gaminio deklaracijoje ant pakuotės. Garantija nepanaikina vartotojo teisių, kylančių iš pardavėjo atsakomybės už pateiktų prekių defektus. Garantijos laikotarpis trunka 24 mėnesius. Už gaminio remontą atsako importuotojas atskiroms rinkoms.

Prekė: _____

Prekių pristatymo data: _____

ВАЖНИ ЗАШТИТНИ МЕРКИ

Пред да го користите електричниот апарат, секогаш треба да се следат следниве основни мерки на претпазливост, вклучувајќи го следново:

1. Прочитајте ги сите упатства.
2. Пред употреба, проверете дали напонот на вашиот сиден штекер одговара на напонот на плочката со спецификации што е на дното на апаратот.
3. Не ракувајте со апаратот со оштетен кабел или по дефект или оштетен на кој било начин.
4. Не дозволувајте кабелот да виси над работ на масата или шанкот или жешката површина.
5. Не го потопувајте кабелот или телото на миксер во вода бидејќи тоа би предизвикало електричен удар.
6. Ако кабелот за напојување е оштетен, тој мора да го замени производителот или неговиот сервисер или слично квалификувано лице за да се избегне опасност.
7. Внимателен надзор е неопходен кога вашиот апарат се користи во близина на деца или изнемоштени лица.
8. Не го ставајте апаратот на или во близина на загреан гас или на загреана рерна.
9. Никогаш не ја вадете маталката или куките за тесто кога апаратот работи.
10. Не оставајте го миксерот без надзор додека работи.
11. Исклучете го штекерот додека не го користите, пред да ги ставите или извадите деловите и пред да чистите.
12. Употребата на додатоци кои не се препорачани или продавани од производителот може да предизвика пожар, електричен удар или повреда.
13. Извадете ги маталките од миксерот пред миеење.
14. Секогаш проверувајте дали контролата е исклучена пред да го вклучите кабелот во сидниот штекер. За да го исклучите, исклучете ја контролата, а потоа извадете го приклучокот од сидниот штекер.
15. Избегнувајте допирање на подвижни делови.
16. Чувајте ги рацете, облеката, како и шпатулите и другите прибори подалеку од маталките за време на работата за да го намалите ризикот од повреди на лица и/или оштетување на миксерот.
17. Апаратот може да го користат деца на возраст од 8 години и повеќе и лица со намалени физички, сензорни или ментални способности или недостаток на искуство и знаење, доколку им е дадено надзор или инструкции за користење на апаратот на безбеден начин и доколку ги разбираат можните опасности. Децата не смеат да си играат со апаратот. Чистењето и корисничкото одржување не смеат да го вршат деца освен ако се постари од 8 години и се под надзор.
18. Чувајте го апаратот и неговиот кабел подалеку од дофат на деца на возраст помала од 8 години.
19. Исклучете го апаратот пред да ги менувате додатоците или пред да пријдете на делови што се движат во употреба.
20. Овој уред е наменет да се користи во домаќинството и слични апликации како што се:
 - Кујнски области за персонал во продавници, канцеларии и други работни средини,
 - Фарми,
 - Од страна на клиенти во хотели, мотели и други средини од резиденцијален тип,

- Околина од типот ноќевање и појадок.

21. Зачувајте ги овие упатства.

ПРЕД КОРИСТЕЊЕ НА МИКСЕРОТ

Отстранете ги сите пакувања, расклопете ги сите делови што се одвојуваат. Исчистете ги куките и маталките за тестото. Пред да го монтирате миксерот, проверете дали кабелот за напојување е исклучен од штекерот и дека избирачот на брзина е на позицијата „0“.

КОРИСТЕЊЕ НА ВАШИОТ МИКСЕР

1. Составете ги соодветните маталки или куки за тесто во миксерот.

ЗАБЕЛЕШКА: Маталките може да се вметнат во кој било приклучок, бидејќи маталките се идентични. За куките за тесто, онаа со мијач може да се вметне само во поголемиот штекер, а другата може да се вметне само во помалиот. Двете куки за тесто не можат да се вметнат обратно.

2. Проверете дали уредот е на поставката „0“, а потоа приклучете го изворот на енергија.

3. Поставете го избирачот на брзина на саканата брзина. Треба да се изберат 6 поставки за брзина. При месење тесто од квасец, предлагаме да започнете со помала брзина, а потоа да продолжите со поголема брзина за да постигнете најдобри резултати. Миксерот ќе работи со најголема брзина кога ќе се притисне турбо копчето. **ПРЕДУПРЕДУВАЊЕ:** Не ставајте нож, метални лажици, вилушка и слично во сад додека работите.

Забелешка: Ве молиме не дозволувајте уредот да биде во допир со кисела храна.

4. Максималното време на работа по време е помало од 5 минути. Помеѓу непрекинати два циклуса мора да се одржува минимум 20 минути време за одмор.

ЗАБЕЛЕШКА: За време на работата, можете да го ротирате садот со рака за да постигнете најдобри резултати.

5. Кога ќе заврши мешањето, свртете го избирачот на брзина на поставката „0“ и исклучете го кабелот од штекерот.

6. Доколку е потребно, гребете ги вишокот честички од храната од маталките или куките за тесто со гумена или дрвена шпатула.

7. Држете ги маталките или куките за тесто со едната рака, а со другата рака цврсто притиснете го копчето Ejector надолу за да ја извадите маталката или куките за тестото.

ЗАБЕЛЕШКА:

1). Извадете ги маталките или куките за тесто само со избирачот на брзина на поставката „0“.

2). За време на работата, можете да го поставите миксерот вертикално, но проверете дали избирачот на брзина е на поставката „0“.

ЧИСТЕЊЕ И ОДРЖУВАЊЕ

1. Исклучете го апаратот од струја и почекајте целосно да се излади пред да го чистите.

2. Избришете ја надворешната површина на главата со влажна крпа и полирајте со мека сува крпа.

3. Избришете ги сите вишок честички храна од кабелот за напојување.

4. Измијте ги маталките и куките за тесто во топла вода со сапуница и избришете ги со сува крпа. Маталките и куките за тесто може да се мијат во машина за миење садови. **ВНИМАНИЕ:** Миксерот не смее да се потопува во вода или друга течност. Предупредување: Секое друго сервисирање треба да го изврши овластен сервисер.

СОВЕТИ ЗА ГОТВЕЊЕ

1. Состојките во фрижидер, т.е. путерот и јајцата треба да бидат на собна температура пред да се мешаат. Поставете ги овие состојки пред време.
2. За да ја елиминирате можноста за луспи или растечени јајца во вашиот рецепт, прво искршете ги јајцата во посебен сад, а потоа додајте ги во смесата.
3. Не претерувајте со матење. Внимавајте да мешате/блендирате само смеси што се препорачани во вашиот рецепт. Свиткајте во суви состојки само додека не се соединат. Секогаш користете мала брзина.
4. Климатски услови. Сезонските температурни промени, температурата на состојките и варијацијата на нивната текстура од област до област, сите играат улога во потребното време на мешање и постигнатите резултати.
5. Секогаш почнувајте да мешате со бавна брзина. Постепено зголемувајте до препорачаната брзина како што е наведено во рецептот.

ЕКОЛОШКО ДЕПониРАЊЕ



Можете да помогнете во заштитата на животната средина!

Ве молиме не заборавајте да ги почитувате локалните закони: предадете ја неработната електрична опрема во соодветен центар за депонирање отпад.

Гаранција

Давателот на гаранцијата и овластен сервисер е АД ВИТА д.о.о., Товарнишка 7б, 3210 Словенске Коњице, Словенија, и ја презема одговорноста дека производот ќе работи беспрекорно за време на периодот на гаранција. Во текот на периодот на гаранција којшто започнува со доставата на производот, ќе ги поправиме сите несовршености и дефекти на производот што би се појавиле како резултат на нормалното користење на производот. Гаранцијата е поништена кога производот бил манипулиран од лице кое не е овластено од издавачот на гарантната картичка или кога неоригиналните делови биле користени за поправка. Доколку производот не се поправи за 45 дена од добивањето на барањето за услуга, давателот на гаранцијата ќе го замени со нов, идентичен и беспрекорен производ бесплатно. Гарантниот период ќе биде продолжен за бројот на денови додека траела поправката.

Гаранцијата не опфаќа:

1. механички оштетувања и дефекти поради неправилно користење и/или одржување на производот.
2. штета предизвикана од виша сила.
3. потрошен материјал.

Гаранцијата е важечка за земјата во којашто е извршено купувањето и се спроведува на местото каде што е извршено купувањето или од овластен препродавач за овој пазар, што е наведено во декларацијата на производот на пакувањето. Гаранцијата не ги исклучува правата на потрошувачот кои произлегуваат од одговорноста на продавачот за дефекти на испорачаниот производ. Периодот на гаранција трае 24 месеци. За поправка на производот е одговорен увозникот за поединечни пазари.

Производ: _____

Датум на испорака на производот: _____

ISTOTNE ŚRODKI OSTROŻNOŚCI

Przed użyciem urządzenia elektrycznego zawsze należy przestrzegać podstawowych środków ostrożności, w tym:

1. Zapoznać się ze wszystkimi instrukcjami.
2. Przed użyciem sprawdź, czy napięcie zasilania w gniazdku sieciowym odpowiada temu, które jest podane na tabliczce znamionowej znajdującej się na spodzie urządzenia.
3. Nie używaj urządzenia z uszkodzonym przewodem lub po wystąpieniu awarii lub uszkodzeniu w jakikolwiek sposób.
4. Nie pozwól, aby przewód zwiisał z krawędzi stołu, blatu lub znajdował się na gorącej powierzchni.
5. Nie zanurzaj przewodu ani korpusu miksera w wodzie, ponieważ może to prowadzić do porażenia prądem elektrycznym.
6. Jeśli przewód zasilający jest uszkodzony, musi być wymieniony przez producenta, jego przedstawiciela serwisowego lub podobnie wykwalifikowaną osobę w celu uniknięcia zagrożenia.
7. Ścisły nadzór jest konieczny, gdy urządzenie jest używane w pobliżu dzieci lub osób niepełnosprawnych.
8. Nie umieszczaj urządzenia na lub w pobliżu gorącego źródła ciepła, takiego jak gaz lub nagrzana płyta.
9. Nigdy nie usuwaj trzepaczek ani haków do ciasta, gdy urządzenie jest włączone.
10. Nie pozostawiaj miksera bez nadzoru podczas pracy.
11. Wyłącz zasilanie urządzenia przed zdejmowaniem lub zakładaniem części oraz przed czyszczeniem. Wyjmij wtyczkę z gniazdka w czasie, gdy urządzenie nie jest używane.
12. Korzystanie z dołączonych akcesoriów, które nie są zalecane ani sprzedawane przez producenta, może spowodować pożar, porażenie prądem lub uraz.
13. Wyjmuj trzepaczki z miksera przed myciem.
14. Zawsze sprawdzaj, czy kontrolka jest wyłączona przed podłączeniem przewodu do gniazdka sieciowego. Aby odłączyć, przekręć kontrolkę na pozycję wyłączoną, a następnie wyjmij wtyczkę z gniazdka.
15. Unikaj dotykania poruszających się części.
16. Trzymaj ręce, odzież oraz łopatki i inne przybory z dala od trzepaczek podczas ich pracy, aby zmniejszyć ryzyko obrażeń dla osób i/lub uszkodzeń miksera.
17. Urządzenie może być używane przez dzieci w wieku od 8 lat i starsze oraz osoby z ograniczoną sprawnością fizyczną, zmysłową lub umysłową lub brakiem doświadczenia i wiedzy, pod warunkiem, że są nadzorowane lub otrzymały instrukcję dotyczącą bezpiecznego korzystania z urządzenia i rozumieją związane z tym zagrożenia. Dzieci nie powinny bawić się urządzeniem. Czyszczenie i konserwacja nie powinny być wykonywane przez dzieci, chyba że są starsze niż 8 lat i pozostają pod nadzorem.
18. Przechowuj urządzenie i jego przewód poza zasięgiem dzieci w wieku poniżej 8 lat.
19. Wyłącz urządzenie przed wymianą akcesoriów lub zbliżaniem się do części poruszających się podczas użytkowania.
20. To urządzenie jest przeznaczone do użytku domowego i podobnych zastosowań, takich jak:
 - Obszary kuchenne dla personelu w sklepach, biurach i innych miejscach pracy,
 - Gospodarstwa wiejskie,
 - Korzystanie przez klientów w hotelach, motelach i innych miejscach zakwaterowania,

- Miejsc typu pensjonat.
21. Zachowaj te instrukcje.

PRZED UŻYCIEM MIKSERA

Usuń wszelkie opakowania, zdemontuj wszystkie odłączalne części. Oczyść haki do ciasta i końcówki do ubijania. Przed zmontowaniem miksera upewnij się, że przewód zasilający jest odłączony od gniazdka elektrycznego, a przełącznik prędkości znajduje się w pozycji „0”.

KORZYSTANIE Z MIKSERA

1. Zamontuj odpowiednie końcówki mieszające lub haczyki do miksera.

UWAGA: Końcówki mieszające można umieścić w dowolnym gnieździe, ponieważ są one identyczne. Haczyki do ciasta z podkładką można umieścić tylko w większym gnieździe, a drugi haczyk tylko w mniejszym gnieździe. Końcówki do ciasta nie mogą być zamontowane odwrotnie.

2. Upewnij się, że urządzenie jest ustawione na pozycji „0”, następnie podłącz je do źródła zasilania.

3. Ustaw selektor prędkości na pożądaną prędkość. Istnieje 6 ustawień prędkości do wyboru. Podczas wyrabiania ciasta drożdżowego zalecamy rozpoczęcie na niższej prędkości, a następnie zwiększenie prędkości, aby uzyskać najlepsze rezultaty. Mikser będzie działał na najwyższej prędkości, gdy zostanie naciśnięty przycisk turbo.

OSTRZEŻENIE: Nie wkładaj noża, metalowych łyżek, widelca itp. do miski podczas pracy. Uwaga: Prosimy nie dopuszczać do kontaktu urządzenia z kwasowymi produktami spożywczymi.

4. Maksymalny czas pracy w jednym cyklu nie może przekraczać 5 minut. Należy zachować minimum 20 minut przerwy między kolejnymi cyklami.

UWAGA: Podczas pracy możesz ręcznie obracać misę, aby osiągnąć najlepsze rezultaty.

5. Po zakończeniu mieszania, ustaw selektor prędkości na pozycji „0” i odłącz wtyczkę od źródła zasilania.

6. Jeśli to konieczne, usuń nadmiar resztek jedzenia z końcówek mieszających lub haczyków przy użyciu gumowej lub drewnianej szpatułki.

7. Trzymając końcówki mieszające lub haczyki jedną ręką, drugą ręką naciśnij mocno przycisk zwalniający, aby je usunąć.

UWAGA:

1) Usuń końcówki mieszające lub haczyki tylko przy ustawieniu selektora prędkości na pozycji „0”.

2) Podczas pracy miksera możesz umieścić go w pozycji pionowej, ale upewnij się, że selektor prędkości znajduje się na pozycji „0”.

CZYSZCZENIE I KONSERWACJA

1. Odłącz urządzenie od zasilania i poczekaj, aż całkowicie ostygnie przed przystąpieniem do czyszczenia.

2. Przetrzyj zewnętrzną powierzchnię głowicy wilgotną szmatką i wypoleruj ją suchą miękką szmatką.

3. Przetrzyj kabel zasilający, usuwając z niego nadmiar resztek jedzenia.

4. Umyj końcówki mieszające i haczyki w ciepłej wodzie z dodatkiem detergentu i osusz je suchą szmatką. Końcówki mieszające i haczyki można również myć w zmywarce.

OSTRZEŻENIE: Mikser nie może być zanurzany w wodzie lub innych płynach.

Uwaga: Wszelkie naprawy powinny być wykonywane przez uprawnionego przedstawiciela serwisu.

WSKAZÓWKI DOTYCZĄCE GOTOWANIA

1. Składniki przechowywane w lodówce, takie jak masło i jajka, powinny mieć temperaturę pokojową przed mieszaniem. Wyjmij te składniki z lodówki wcześniej.
2. Aby wyeliminować możliwość dostania się skorupki lub uszkodzonych jajek do dania, najpierw rozbij jajka do oddzielnego pojemnika, a następnie dodaj je do mieszanki.
3. Nie mieszaj zbyt intensywnie. Uważaj, aby tylko mieszać/łączyć składniki mieszanki zgodnie z zaleceniami w przepisie. Mieszaj delikatnie z suchymi składnikami, tylko do momentu połączenia. Zawsze używaj niskiej prędkości.
4. Warunki klimatyczne. Sezonowe zmiany temperatury, temperatura składników i różnice w ich teksturze między różnymi obszarami mają wpływ na wymagany czas mieszania i osiągnięte rezultaty.
5. Zawsze rozpoczynaj mieszanie od niskich prędkości. Stopniowo zwiększaj do zalecanej prędkości, zgodnie z przepisem.



UTYLIZACJA PRZYJAZNA DLA ŚRODOWISKA

Możesz pomóc chronić środowisko!

Należy pamiętać o przestrzeganiu lokalnych przepisów: przekazać niesprawny sprzęt elektryczny do odpowiedniego punktu utylizacji odpadów.

Gwarancja

Dostawcą gwarancji i autoryzowanym dostawcą usług jest firma AD Vita d.o.o., Tovarniška 7b, 3210 Slovenske Konjice, Słowenia, która przyjmuje na siebie odpowiedzialność za bezawaryjną pracę produktu w okresie gwarancyjnym. W okresie gwarancyjnym, który rozpoczyna się od dostarczenia produktu, usuniemy wszelkie niedoskonałości i wady produktu, które mogą wystąpić w wyniku normalnego użytkowania produktu. Gwarancja traci ważność, jeżeli produkt został naruszony przez osobę nieupoważnioną przez wystawcę karty gwarancyjnej lub gdy do naprawy użyto nieoryginalnych części.

Jeśli produkt nie zostanie naprawiony w ciągu 45 dni od otrzymania zgłoszenia serwisowego, dostawca gwarancji wymieni go na nowy, identyczny i nieskazitelny produkt za darmo. Okres gwarancji zostanie wydłużony o liczbę dni naprawy.

Gwarancja nie obejmuje:

1. uszkodzeń mechanicznych i wad powstałych w wyniku nieprawidłowego użytkowania i/lub konserwacji produktu.
2. szkód spowodowanych siłą wyższą.
3. materiałów eksploatacyjnych.

Gwarancja jest ważna w kraju, w którym dokonano zakupu i jest egzekwowana w miejscu, w którym dokonano zakupu lub u autoryzowanego sprzedawcy na rynek, który został określony w deklaracji produktu na opakowaniu. Gwarancja nie wyłącza uprawnień konsumenta wynikających z odpowiedzialności sprzedawcy za wady dostarczonego towaru. Okres gwarancji trwa 24 miesiące. Za naprawę produktu odpowiada importer na poszczególne rynki.

Produkt: _____

Data dostawy towaru: _____

MĂSURI DE PROTECȚIE IMPORTANTE

Înainte de a utiliza aparatul electric, trebuie respectate întotdeauna măsurile de precauție de bază, inclusiv următoarele:

1. Citiți toate instrucțiunile.
2. Înainte de utilizare, verificați dacă tensiunea din priză dvs. de perete corespunde cu cea de pe plăcuța de identificare care se află în partea de jos a aparatului.
3. Nu folosiți aparatul cu un cablu deteriorat sau după o funcționare defectuoasă sau dacă a fost deteriorat în orice mod.
4. Nu lăsați cablul să atârne pe marginea mesei sau a blatului sau pe o suprafață fierbinte.
5. Nu scufundați cablul sau corpul mixerului în apă, deoarece acest lucru ar da naștere la șocuri electrice.
6. În cazul în care cablul de alimentare este deteriorat, acesta trebuie înlocuit de către producător sau de către agentul de service ori de către o persoană cu calificare similară pentru a evita un pericol.
7. Este necesară o supraveghere atentă atunci când aparatul dumneavoastră este utilizat în apropierea copiilor sau a persoanelor infirme.
8. Nu așezați aparatul pe sau în apropierea unui gaz încins sau pe un cuptor încălzit.
9. Nu ejectați niciodată beaterul sau cârligele (de aluat) atunci când aparatul este în funcțiune.
10. Nu lăsați mixerul nesupravegheat în timp ce acesta funcționează.
11. Deconectați-l de la priză atunci când nu este utilizat, înainte de a pune sau scoate piese și înainte de curățare.
12. Utilizarea accesoriilor care nu sunt recomandate sau vândute de producător poate provoca incendii, electrocutare sau vătămări.
13. Scoateți beaterul din mixer înainte de spălare.
14. Verificați întotdeauna dacă comanda este oprită înainte de a conecta cablul la priză de perete. Pentru a deconecta, rotiți controlul pe OFF, apoi scoateți ștecherul din priză de perete.
15. Evitați să atingeți piesele în mișcare.
16. Țineți mâinile, îmbrăcămintea, precum și spatulele și alte ustensile departe de batoane în timpul funcționării pentru a reduce riscul de rănire a persoanelor și/sau de deteriorare a mixerului.
17. Aparatul poate fi utilizat de copii cu vârsta de peste 8 ani și de persoane cu capacități fizice, senzoriale sau mentale reduse sau cu lipsă de experiență și cunoștințe, dacă acestea au fost supravegheate sau instruite cu privire la utilizarea aparatului în condiții de siguranță și dacă înțeleg pericolele implicate. Copiii nu trebuie să se joace cu aparatul. Curățarea și întreținerea de către utilizator nu trebuie efectuate de către copii, cu excepția cazului în care aceștia au mai mult de 8 ani și sunt supravegheați.
18. Țineți aparatul și cablul acestuia în afara razei de acțiune a copiilor cu vârsta mai mică de 8 ani.
19. Opriti aparatul înainte de a schimba accesoriile sau de a vă apropia de piesele care se mișcă în timpul utilizării.
20. Acest aparat este destinat utilizării în gospodărie și în medii similare, cum ar fi:
 - Zonele de bucătărie pentru personal din magazine, birouri și alte medii de lucru,
 - Ferme,
 - De către clienți în hoteluri, moteluri și alte medii de tip rezidențial,
 - Mediile de tip bed and breakfast (B&B).

21. Păstrați aceste instrucțiuni.

ÎNAINTE DE A UTILIZA MIXERUL

Îndepărtați toate ambalajele, dezasamblați toate piesele detașabile. Curățați telurile sau spiralele. Înainte de a asambla mixerul, asigurați-vă de cablul de alimentare, că este deconectat de la priză și că selectorul de viteză este în poziția "0".

UTILIZAREA MIXERULUI

1. Asamblați telurile sau spiralele de aluat adecvate în mixer.

NOTĂ: Telurile pot fi introduse în oricare dintre prize, deoarece telurile sunt identice. Pentru spiralele de aluat, cel cu șaibă poate fi introdus doar în priza mai mare, iar celălalt poate fi introdus doar în cea mai mică. Cele două spiralele de aluat nu pot fi introduse invers.

2. Asigurați-vă că aparatul se află la setarea "0", apoi conectați sursa de alimentare.

3. Reglați selectorul de viteză la viteza dorită. Există 6 setări de viteză care pot fi selectate.

Atunci când frământați aluatul de drojdie, vă sugerăm să începeți cu o viteză mai mică și apoi să continuați cu o viteză mai mare pentru a obține cele mai bune rezultate. Mixerul va funcționa la cea mai mare viteză atunci când este apăsat butonul turbo.

AVERTISMENT: Nu îngheți cuțitul, lingurile metalice, furculița și așa mai departe în bol în timpul funcționării.

Notă: Vă rugăm să nu lăsați aparatul să intre în contact cu alimente acide.

4. Timpul maxim de funcționare pe timp trebuie să fie mai mic de 5 minute. Trebuie să se mențină un timp de repaus de minimum 20 de minute între două cicluri continue.

NOTĂ: În timpul funcționării puteți roti bolul cu mâna pentru a obține cele mai bune rezultate.

5. Când amestecarea este completă, rotiți selectorul de viteză la setarea "0" și deconectați cablul de la priză.

6. Dacă este necesar, răzuțiți excesul de particule de alimente de pe telurile sau spiralele de aluat cu ajutorul unei spatule de cauciuc sau de lemn.

7. Țineți telurile sau spiralele de aluat cu o mână și apăsați ferm în jos butonul Ejector cu cealaltă mână pentru a scoate telurile sau spiralele de aluat.

NOTĂ:

1). Scoateți telurile sau spiralele de aluat numai selectorul de viteză la setarea "0".

2). În timpul funcționării, puteți așeza mixerul pe verticală, dar asigurați-vă că selectorul de viteză este la setarea "0".

CURĂȚARE ȘI ÎNTREȚINERE

1. Scoateți aparatul din priză și așteptați ca acesta să se răcească complet înainte de a-l curăța.

2. Ștergeți suprafața exterioară a capului cu o cârpă umedă și lustruiți apoi cu o cârpă moale și uscată.

3. Ștergeți orice particule de alimente în exces de pe cablul de alimentare.

4. Spălați telurile sau spiralele de aluat în apă caldă cu săpun și ștergeți-le cu o cârpă uscată. Telurile sau spiralele de aluat pot fi spălate în mașina de spălat vase.

ATENȚIE: Mixerul nu trebuie scufundat în apă sau în alt lichid.

Avvertisment: Orice altă operațiune de întreținere trebuie efectuată de către un reprezentant de service autorizat.

SFATURI CULINARE

1. Ingredientele refrigerate, adică untul și ouăle, trebuie să fie la temperatura camerei înainte de a fi amestecate. Pregătiți aceste ingrediente din timp.
2. Pentru a elimina posibilitatea ca în rețetă să apară coji sau ouă deteriorate, spargeți mai întâi ouăle într-un recipient separat, apoi adăugați-le în amestec.
3. Nu bateți prea mult. Aveți grijă să amestecați/să blenduiți amestecuri doar până la momentul recomandat în rețeta dumneavoastră. Încorporați ingredientele uscate doar până când se combină perfect. Folosiți întotdeauna viteza mică.
4. Condiții climatice. Schimbările sezoniere de temperatură, temperatura ingredientelor și variația texturii acestora de la o zonă la alta, toate acestea joacă un rol în timpul de amestecare necesar și în rezultatele obținute.
5. Întotdeauna începeți să amestecați la viteze mici. Creșteți treptat până la viteza recomandată, așa cum se menționează în rețetă.



Eliminarea ecologică a deșeurilor

Puteți contribui la protejarea mediului înconjurător!

Nu uitați să respectați reglementările locale: predați echipamentul electric nefuncțional la un centru adecvat de eliminare a deșeurilor.

GARANȚIE

Compania Vitapur Home SRL cu sediul în București, strada Johann Strauss 2A, declară pe propria răspundere că produsele comercializate sunt în conformitate cu normele de calitate în vigoare în Uniunea Europeană. În condițiile legii 449/2003, vânzătorul este răspunzător față de cumpărător pentru orice lipsă a conformității existente la momentul livrării produselor. În cazul constatării lipsei conformității, consumatorul are dreptul de a solicita vânzătorului, în termen de 24 de ore de la momentul constatării, neconformității, repararea sau înlocuirea produsului.

În cazul în care produsul nu este reparat în termen de 15 zile de la primirea cererii, acesta va fi înlocuit gratuit cu un produs nou în cadrul aceluiași termen. Perioada de garanție va fi prelungită din momentul primirii produsului reparat sau a produsului nou.

Garanția nu acoperă:

1. Vătămări mecanice și erori cauzate de utilizarea și întreținerea necorespunzătoare;
2. Defecțiuni cauzate de forța majoră;
3. Consumabile.

Garanția este valabilă pe teritoriul țării în care a fost efectuată achiziția și se exercită în locul în care a fost efectuată achiziția sau la importatorul autorizat pentru piața respectivă, care este menționată în declarația produsului pe ambalaj.

Garanția nu împiedică drepturile consumatorului care decurg din răspunderea vânzătorului pentru defectele de bunuri.

Perioada de garanție este de 24 de luni. Nume produs: _____

Data livrării mărfurilor: _____

SVARĪGI AIZSARDZĪBAS PASĀKUMI

Pirms elektroierīces lietošanas vienmēr jāievēro šādi pamatpasākumi, tostarp:

1. Izlasiet visus norādījumus.
2. Pirms lietošanas pārbaudiet, vai jūsu sienas kontaktligzdas spriegums atbilst spriegumam, kas norādīts uz nominālplāksnītes, kura atrodas ierīces apakšā.
3. Nedarbiniet ierīci ja tai ir bojāts vads vai kontaktdakša, kā arī pēc ierīces darbības traucējumiem, nomešanas vai jebkādiem citiem bojājumiem.
4. Neļaujiet vadam karāties pāri galda, letes malām vai pieskarties karstām virsmām.
5. Lai pasargātos no elektriskās strāvas trieciena riska, nelieciet motora korpusu ūdenī vai citā šķidrumā.
6. Ja barošanas vads ir bojāts, tas jānomaina ražotājam vai tā servisa pārstāvim, vai līdzīgi kvalificētai personai.
7. Ja ierīce tiek izmantota bērnu vai fiziski vāju cilvēku tuvumā, ir nepieciešama cieša uzraudzība.
8. Nelieciet ierīci uz vai blakus karstiem gāzes, elektriskiem sildītājiem, kā arī uzkaršētai cepeškrāsnij.
9. Nekad neaiztieciet kūlējus vai mīklas āķus, kad ierīce darbojas.
10. Kamēr mikseris darbojās, neatstājiet to bez uzraudzības.
11. Pirms detaļu montāžas, demontāžas vai tīrīšanas, atvienojiet kontaktdakšu no kontaktligzdas arī tad, ja kad ierīce netiek lietota.
12. Piederumu izmantošana, kurus nav ieteicis vai pārdevis ražotājs, var izraisīt ugunsgrēku, elektrošoku vai traumas.
13. Pirms miksera mazgāšanas, izņemiet no tā kūlējus.
14. Vienmēr pārbaudiet, vai ierīce ir izslēgta, pirms ievietojiet vadu sienas kontaktligzdā. Lai to izslēgtu, pagrieziet vadības ierīci pozīcijā OFF (izslēgts) un pēc tam izņemiet kontaktdakšu no sienas kontaktligzdas.
15. Izvairieties no pieskaršanās kustīgajām daļām.
16. Lai samazinātu cilvēku traumu un/vai miksera bojājumu risku, darba laikā turiet rokas, apģērbu, kā arī lāpstīņas un citus piederumus tālāk no kūlējiem.
17. Šo ierīci nav paredzēts lietot personām (tostarp bērniem līdz 8 g.v.) ar ierobežotām fiziskajām, maņu vai garīgajām spējām vai bez pieredzes un zināšanām, ja vien persona, kas ir atbildīga par viņu drošību, nav nodrošinājusi uzraudzību vai sniegusi norādījumus par ierīces lietošanu. Ierīce nav rotaļlieta! Tīrīšanu un lietotāja apkopi drīkst veikt tikai bērni, kas ir vecāki par 8 gadiem (ieskaitot), un tikai pieaugušo uzraudzībā.
18. Ierīci un tās vadu, glabājiet bērniem, kas jaunāki par 8 gadiem, nepieejamā vietā.
19. Izslēdziet ierīci pirms piederumu nomaiņas vai pietuvošanās detaļām, kas lietošanas laikā kustas.
20. Šī ierīce ir paredzēta lietošanai mājāsaimniecībā un līdzīgos apstākļos, piemēram:
 - personāla virtuves telpās; birojos un citās darba telpās;
 - lauku mājās;
 - viesnīcās, moteļos un citās dzīvojamās ēkās;
 - naktsmītņu un brokastu iestādēs.
21. Saglabājiet šos norādījumus.

PIRMS MIKSERĀ LIETOŠANAS

Noņemiet visus iepakojumus, izjauciet visas noņemamās daļas. Notīriet mīklas āķus

un kūlējus. Pirms miksera salikšanas pārliedziet, ka strāvas vads ir atvienots no kontaktligzdas un ātruma pārslēgs ir pozīcijā "0".

MIKSERA LIETOŠANA

1. Ievietojiet mikserī atbilstošus kūlējus vai mīklas āķus.

PIEZĪME: abus kūlējus var ievietot abās atverēs, jo tie ir identiski. Attiecībā uz mīklas āķiem, vienu ar paplāksni var ievietot tikai lielākajā ligzdā, bet otru - tikai mazākajā ligzdā. Abus mīklas āķus nevar ievietot viena otra vietā.

2. Pārliedziet, ka ierīce ir iestatījumā "0", pēc tam pievienojiet to strāvas avotam.

3. Iestatiet ātruma pārslēgšanas slēdzi uz vēlamo ātrumu. Ir iespējams izvēlēties 6 ātruma iestatījumus. Mīcot rauga mīklu, iesakām sākt ar mazāku ātrumu un pēc tam turpināt ar lielāku, lai sasniegtu labākos rezultātus. Mikseris darbosies ar augstāko ātrumu, kad būs nospiesta turbo poga.

BRĪDINĀJUMS: darba laikā bļodā nelikt nazi, metāla karotes, dakšīņas utt.

Piezīme: Lūdzu, neļaujiet ierīcei saskarties ar skābiem pārtikas produktiem.

4. Maksimālais darbības laiks vienā reizē ir mazāks par 5 minūtēm. Starp diviem nepārtrauktiem cikliem jābūt vismaz 20 minūšu pārtraukuma laikam.

PIEZĪME: Lai sasniegtu labākos rezultātus, darbības laikā bļodu var pagriezt ar roku.

5. Kad maisīšana ir pabeigta, pagrieziet ātruma pārslēgšanas slēdzi uz "0" iestatījumu un atvienojiet vadu no kontaktligzdas.

6. Ja nepieciešams, ar gumijas vai koka lāpstiņu nokasiet liekās pārtikas daļiņas no kūlējiem vai mīklas āķiem.

7. Vienā rokā turiet kūlējus vai mīklas āķus, bet ar otru roku stingri nospiediet atlaišanas pogu, lai izņemtu kūlējus vai mīklas āķus.

PIEZĪME:

1). Noņemiet kūlējus vai mīklas āķus tikai tad, kad ātrums ir iestatīts "0" pozīcijā.

2). Darbības laikā mikseri drīkst novietot vertikāli, bet jāpārliedz, ka ātruma pārslēgs ir iestatījumā "0".

TĪRĪŠANA UN APKOPE

1. Pirms tīrīšanas atvienojiet ierīci no elektrības padeves un pagaidiet, līdz tā pilnībā atdziest.

2. Vispirms noslaukiet ārējo virsmu ar mitru drānu un pēc tam, ar mīkstu, sausu drānu.

3. Noslaukiet no strāvas vada pārpalikušās pārtikas daļiņas.

4. Nomazgājiet kūlējus un mīklas āķus siltā ziepjūdenī pēc tam, noslaukiet tos ar sausu drānu. Kūlējus un mīklas āķus var mazgāt trauku mazgājamajā mašīnā.

UZMANĪBU: mikseri nedrīkst likt ūdenī vai citā šķīdumā.

Brīdinājums: Jebkādu citu apkopi drīkst veikt tikai pilnvarots servisa pārstāvis.

GATAVOŠANAS PADOMI

1. Sastāvdaļām, t. i., sviestam un olām pirms sajaukšanas jābūt istabas temperatūrā.

2. Lai izvairītos no olu čaumalu nokļūšanas mīklā, vispirms atdaliet olas no čaumalām atsevišķā traukā un pēc tam, pievienojiet maisījumam.

3. Nepārspīlējiet. Uzmanieties, lai sastāvdaļas tiktu maisītas/kultas tikai tik ilgi, cik ieteikts receptē. Pievienojiet sausās sastāvdaļas tikai tad līdz tās ir pilnībā sajauktas. Vienmēr izmantojiet un sāciet procesu ar zemāko ātrumu.

4. Klimatiskie apstākļi. Sezonas temperatūras izmaiņas, sastāvdaļu temperatūra un to tekstūras atšķirības dažādās teritorijās ietekmē vajadzīgo maisīšanas laiku un sasniegtos

rezultātus.

5. Vienmēr sāciet maisīšanu ar zemāko ātrumu. Pakāpeniski palieliniet ātrumu līdz receptē norādītajam ieteicamajam.



VIDEI DRAUDZĪGA PĀRSTRĀDE

Jūs varat palīdzēt aizsargāt vidi! Lūdzu, atcerieties ievērot vietējos atkritumu pārstrādes noteikumus: nododiet nedarbojošās elektroiekārtas atbilstošā atkritumu pārstrādes centrā.

Garantija

Garantijas un pilnvarotais pakalpojumu sniedzējs ir AD Vita d.o.o., Tovarniška 7b, 3210 Slovenske Konjice, Slovēnija, kurš uzņemas atbildību par to, ka produkts garantijas laikā darbosies nevainojami. Garantijas laikā, kas sākas ar produkta piegādi, mēs novērsīsim visas produkta nepilnības un defektus, kas varētu rasties normālas produkta lietošanas rezultātā. Garantija zaudē spēku, ja izstrādājumā ir iejaukusies persona, kuru nav pilnvarojis garantijas kartes izsniedzējs, vai ja remontam ir izmantotas neoriģinālās detaļas.

Ja 45 dienu laikā, pēc servisa pieprasījuma saņemšanas, ražojums netiek salabots, garantijas sniedzējs to nomaina pret jaunu, identisku un nevainojamu produktu bez maksas. Garantijas termiņš tiks pagarināts par tik dienām, cik dienu remonts ir bijis nepieciešams.

Garantija neattiecas uz:

1. mehāniskiem bojājumiem un defektiem, kas radušies nepareizas produkta lietošanas un/vai apkopes dēļ.
2. bojājumiem, kas radušies nepārvaramas varas apstākļu dēļ.
3. ekspluatācijas materiāliem.

Garantija ir spēkā valstī, kurā tika veikts pirkums, un tā tiek īstenota vietā, kur tika veikts pirkums, vai arī no šī tirgus autorizēta tālākpārdevēja, kas norādīts produkta deklarācijā uz iepakojuma. Garantija neizslēdz patērētāja tiesības, kas izriet no pārdevēja atbildības par piegādāto preču defektiem. Garantijas termiņš ir 24 mēneši. Importētājs individuālajos tirgos, ir atbildīgs par preces remontu.

Produkts: _____

Preces piegādes datums: _____

MISURE DI SICUREZZA IMPORTANTI

Prima di utilizzare un elettrodomestico, è sempre necessario seguire alcune precauzioni di base, tra cui:

1. Leggere tutte le istruzioni.
2. Prima dell'utilizzo, assicurarsi che il voltaggio della presa a muro corrisponda a quello riportato sulla targhetta presente nella parte inferiore dell'elettrodomestico.
3. Non utilizzare l'elettrodomestico con un cavo danneggiato, dopo un malfunzionamento o se ha subito un qualsiasi tipo di danno.
4. Non lasciare che il cavo penda dal bordo del tavolo o del bancone o su una superficie calda.
5. Non immergere il cavo o il corpo dello sbattitore in acqua per evitare il rischio di scosse elettriche.
6. Se il cavo di alimentazione è danneggiato, deve essere sostituito dal produttore, da un agente del servizio di assistenza o da una persona con qualifica simile per evitare rischi.
7. È necessaria un'attenta supervisione quando l'elettrodomestico viene utilizzato in presenza di bambini o invalidi.
8. Non posizionare l'elettrodomestico sopra o vicino a un fornello a gas caldo o su un forno riscaldato.
9. Non espellere mai fruste o ganci per impastare quando l'elettrodomestico è in funzione.
10. Non lasciare incustodito lo sbattitore mentre è in funzione.
11. Scollegare l'elettrodomestico dalla presa quando non è in uso, prima di inserire o rimuovere parti e prima delle operazioni di pulizia.
12. L'utilizzo di accessori non raccomandati o venduti dal produttore può causare incendi, scosse elettriche o lesioni.
13. Prima del lavaggio, rimuovere le fruste dallo sbattitore.
14. Assicurarsi sempre che il comando sia su OFF prima di collegare la spina del cavo di alimentazione alla presa a muro. Per scollegare, ruotare il comando su OFF, quindi staccare la spina dalla presa a muro.
15. Evitare di toccare le parti in movimento.
16. Tenere mani, indumenti, spatole e altri utensili lontani dalle fruste durante il funzionamento per ridurre il rischio di lesioni alle persone e/o danni allo sbattitore.
17. L'elettrodomestico può essere utilizzato da bambini di età pari o superiore a 8 anni e da persone con capacità fisiche, sensoriali o mentali ridotte o prive di esperienza e conoscenza, se sono supervisionate o sono state formate sull'utilizzo sicuro dell'elettrodomestico e comprendono i rischi connessi. I bambini non devono giocare con l'elettrodomestico. Le operazioni di pulizia e manutenzione da parte dell'utente non devono essere effettuate da bambini, a meno che non abbiano più di 8 anni e siano sorvegliati.
18. Tenere l'elettrodomestico e il suo cavo fuori dalla portata di bambini di età inferiore a 8 anni.
19. Spegnerne l'elettrodomestico prima di cambiare gli accessori o avvicinarsi a parti che si muovono durante l'uso.
20. Questo elettrodomestico è destinato all'uso in ambiti domestici e simili, come:
 - aree cucina per il personale di negozi, uffici e altri ambienti di lavoro,
 - aziende agricole,
 - da clienti di hotel, motel e altri ambienti di tipo residenziale,
 - ambienti tipo bed and breakfast.

21. Conservare queste istruzioni.

PRIMA DI UTILIZZARE LO SBATTITORE

Rimuovere eventuali materiali di imballaggio e smontare eventuali parti rimovibili. Pulire le fruste e i ganci per impastare. Prima di montare lo sbattitore, assicurarsi che il cavo di alimentazione sia scollegato dalla presa di corrente e che il selettore della velocità si trovi in posizione "0".

UTILIZZARE LO SBATTITORE

1. Montare le apposite fruste o ganci per impastare sullo sbattitore.

NOTA: le fruste possono essere inserite in entrambe le cavità, dal momento che sono identiche. Per quanto riguarda i ganci per impastare, quella a spirale può essere inserita solo nella cavità più grande e l'altra solo in quella più piccola. I due ganci per impastare non possono essere inseriti al contrario.

2. Assicurarsi che l'unità sia impostata su "0", quindi collegare l'alimentazione.

3. Impostare il selettore della velocità sulla velocità desiderata. Sono presenti 6 impostazioni di velocità. Quando si impasta un impasto lievitato, si consiglia di partire con una velocità inferiore e continuare a velocità maggiore per ottenere i migliori risultati. Premendo il pulsante turbo, lo sbattitore funzionerà alla massima velocità.

ATTENZIONE: durante il funzionamento, non inserire coltelli, cucchiari di metallo, forchette e così via nel recipiente.

Nota: evitare il contatto dell'unità con alimenti acidi.

4. Il tempo di funzionamento massimo per volta deve essere inferiore a 5 minuti. Tra due cicli continui è necessario rispettare un tempo di riposo minimo di 20 minuti.

NOTA: per ottenere i migliori risultati, è possibile ruotare manualmente il recipiente durante il funzionamento.

5. Al termine della miscelazione, ruotare il selettore della velocità su "0" e scollegare la spina dalla presa di corrente.

6. Se necessario, raschiare il cibo in eccesso dalle fruste o dai ganci per impastare utilizzando una spatola di gomma o di legno.

7. Tenere le fruste o i ganci per impastare con una mano e premere con decisione il pulsante di espulsione con l'altra mano per rimuoverli.

NOTA:

1). Rimuovere le fruste o i ganci per impastare solo quando il selettore della velocità è impostato su "0".

2). Durante il funzionamento, è possibile posizionare verticalmente lo sbattitore, ma assicurarsi che il selettore della velocità sia impostato su "0".

PULIZIA E MANUTENZIONE

1. Scollegare l'elettrodomestico e attendere che si raffreddi completamente prima di pulirlo.

2. Pulire la superficie esterna della parte principale con un panno umido e strofinare con un panno morbido e asciutto.

3. Rimuovere eventuali parti di cibo in eccesso dal cavo di alimentazione.

4. Lavare le fruste e i ganci per impastare in acqua tiepida e sapone e asciugarli con un panno asciutto. Le fruste e i ganci per impastare sono lavabili in lavastoviglie.

ATTENZIONE: lo sbattitore non deve essere immerso in acqua o altro liquido.

Attenzione: qualsiasi altro intervento di manutenzione deve essere eseguito da un

rappresentante autorizzato dell'assistenza.

CONSIGLI DI CUCINA

1. Gli ingredienti refrigerati, come il burro e le uova, devono essere a temperatura ambiente prima della miscelazione. Preparare questi ingredienti in anticipo.
2. Per eliminare l'eventualità che nella ricetta vi siano gusci o uova deteriorate, rompere prima le uova in un contenitore a parte, quindi aggiungerle al composto.
3. Non sbattere eccessivamente. Fare attenzione a miscelare i composti solo per il tempo consigliato nella ricetta. Incorporare agli ingredienti secchi solo quando sono combinati. Utilizzare sempre la bassa velocità.
4. Condizioni climatiche. Le variazioni termiche stagionali, la temperatura e le variazioni di consistenza degli ingredienti da zona a zona incidono sul tempo di miscelazione necessario e sui risultati.
5. Iniziare sempre a miscelare a bassa velocità. Aumentare gradualmente fino a raggiungere la velocità consigliata dalla ricetta.



SMALTIMENTO ECOCOMPATIBILE

Puoi aiutare a proteggere l'ambiente!

Ricordati di rispettare le normative locali: smaltisci le apparecchiature elettriche non funzionanti presso un apposito centro di smaltimento rifiuti.

Garanzia

Il fornitore della garanzia e centro di assistenza autorizzato è AD Vita d.o.o., Tovarniška 7b, 3210 Slovenske Konjice, Slovenia, e si assume la responsabilità del perfetto funzionamento del prodotto durante il periodo coperto da garanzia. Durante il periodo di garanzia, che inizia con la consegna del prodotto, ci impegniamo a riparare tutte le imperfezioni e i difetti del prodotto che potrebbero verificarsi a seguito del normale utilizzo dello stesso. La garanzia decade quando il prodotto è stato manomesso da persona non autorizzata dall'emittente del certificato di garanzia o per la riparazione sono state utilizzate parti non originali.

Se il prodotto non viene riparato entro 45 giorni dalla ricezione della richiesta di assistenza, il fornitore della garanzia provvederà a sostituirlo gratuitamente con un prodotto nuovo, identico e privo di difetti. Il periodo di garanzia verrà esteso per il numero di giorni necessari per la riparazione.

La garanzia non copre:

1. danni e difetti meccanici dovuti ad uso e/o manutenzione non corretti del prodotto;
2. danni causati da forza maggiore;
3. materiali di consumo.

La garanzia è valida nel Paese in cui è stato effettuato l'acquisto e viene applicata nel luogo in cui è stato effettuato l'acquisto o presso un rivenditore autorizzato per tale settore, specificato nella dichiarazione di prodotto sulla confezione. La garanzia non esclude i diritti del consumatore derivanti dalla responsabilità del rivenditore per difetti nella merce fornita. La garanzia dura 24 mesi. L'importatore per i singoli mercati è responsabile della riparazione del prodotto.

Prodotto: _____

Data di consegna del prodotto: _____

ROSMARINO[®]
YOUR FRIEND IN THE KITCHEN



INFINITY